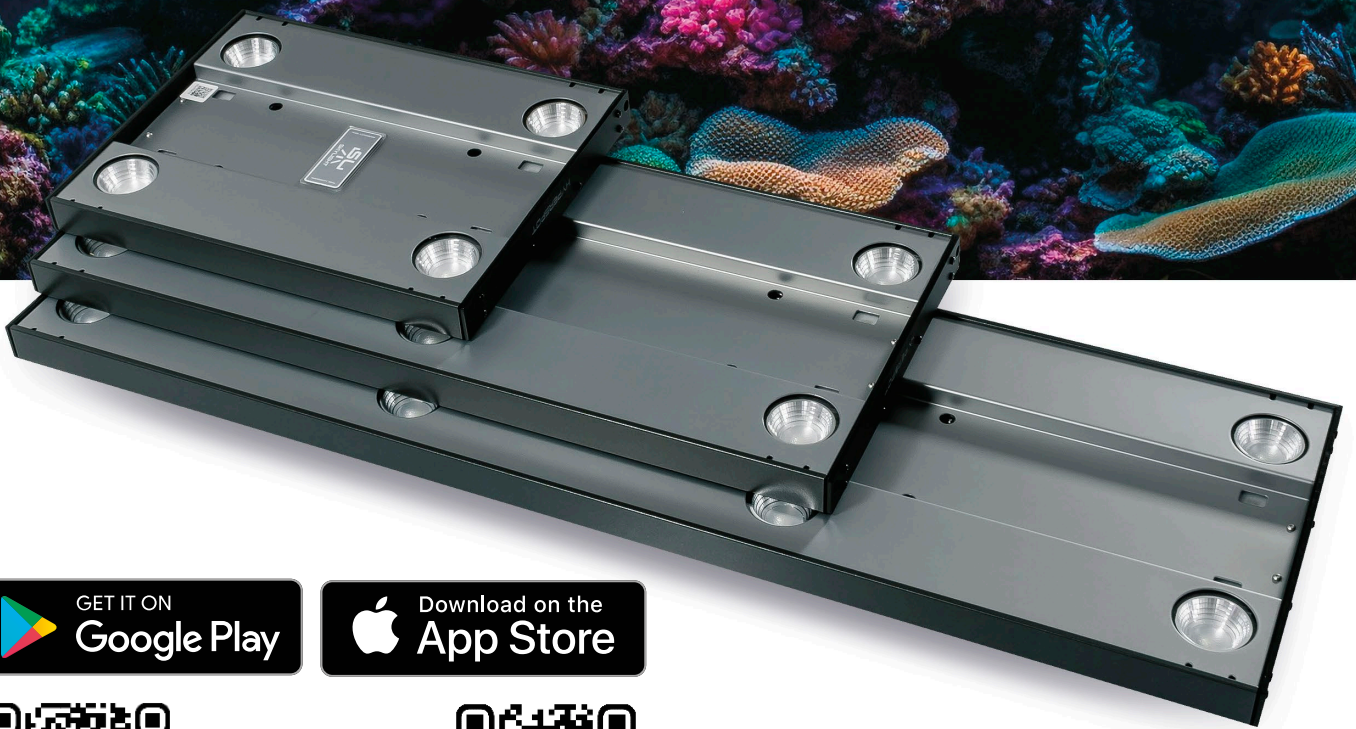
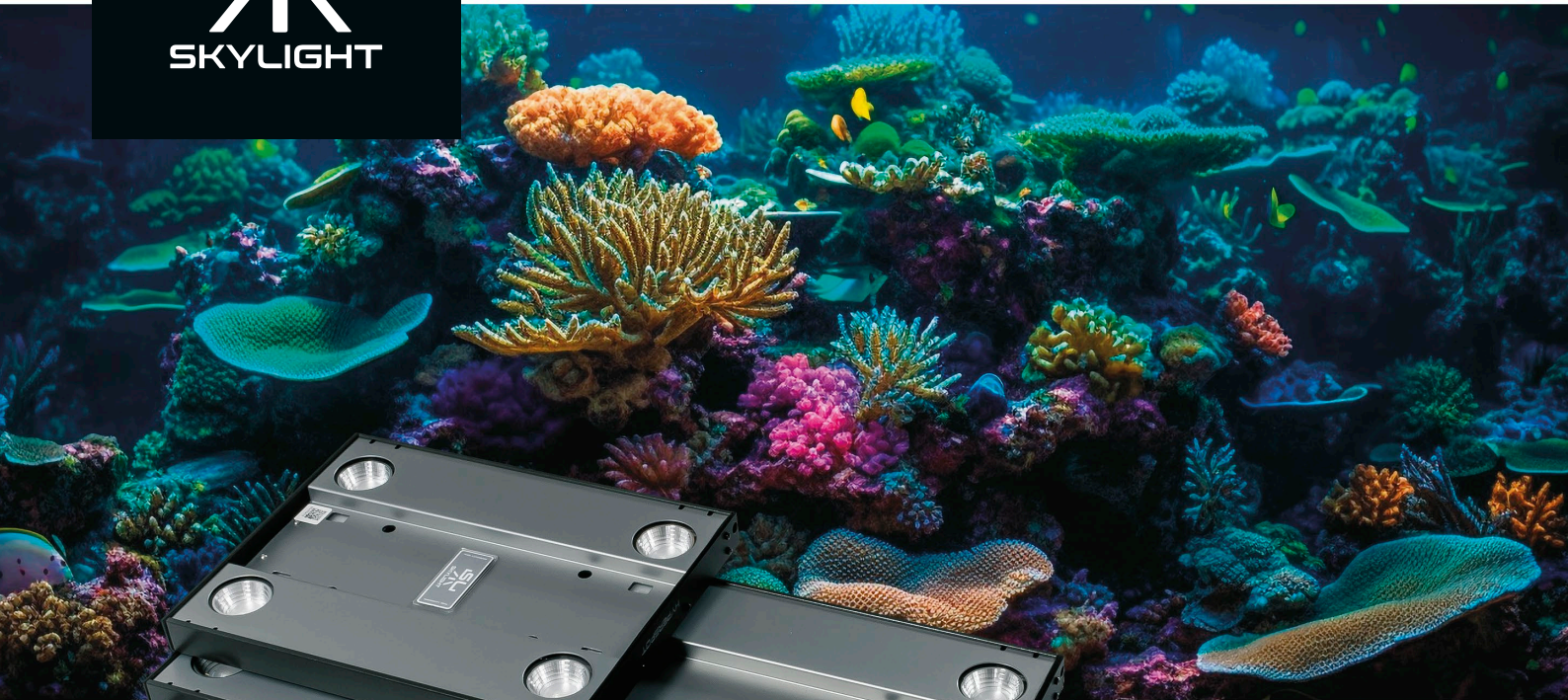
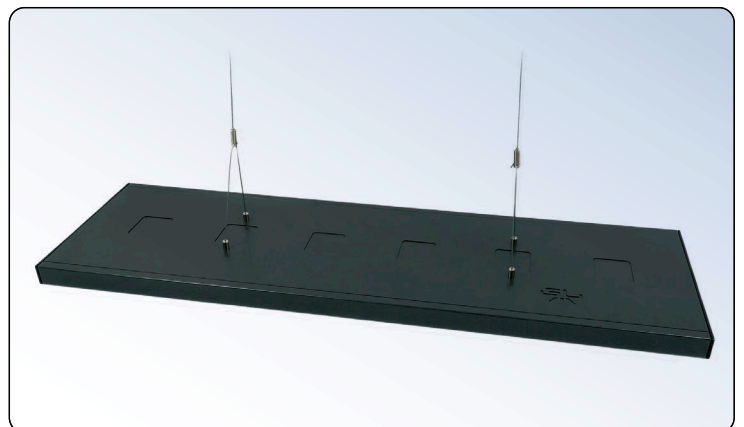
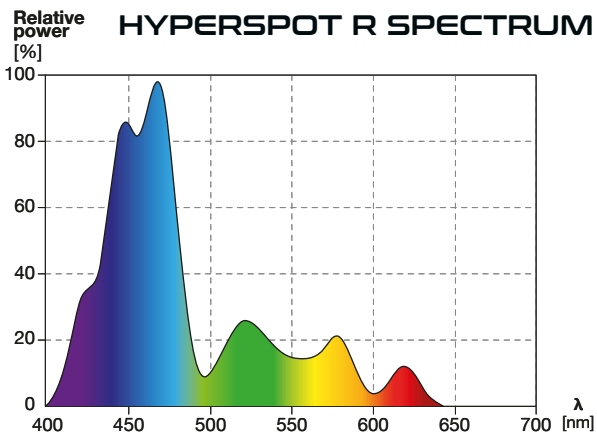




SKYLIGHT HYPERSPOT R



Each lamp is equipped with a hanging suspension kit.
Lamp should be hung 15-30 cm over the aquarium top.



FEATURES



FOCUSING LENSES

With the help of reflectors the Skylight HYPERSPOT lamps direct almost all available light into the aquarium. RGB+ LED modules result in vivid, intense colour of the observed inhabitants.



LIMITED GLARING

Observe your aquarium without being blinded. No shades are necessary. Glaring is limited to minimum 360 degrees around the lamp.



SHIMMER

SKYLIGHT HYPERSPOT lights generate light reflections similar to those appearing in the ocean.



SL Control app

Setting daytime schedule, white balance and colour temperature has never been so easy! Install an app on your smartphone and connect the lamp to your home WiFi network.



MOUNTING FREEDOM

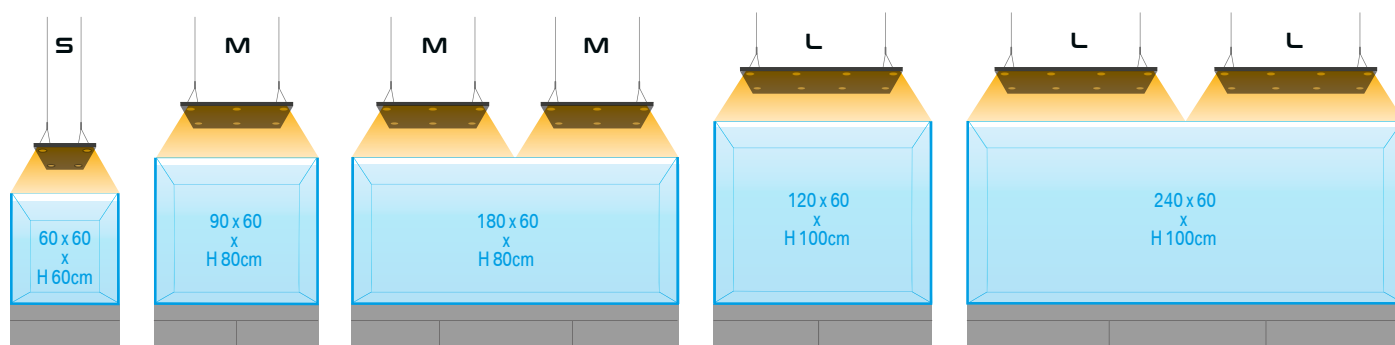
Hyperspot lamps come equipped with a hanging suspension kit, but a number of holders are available as accessories.



PASSIVE COOLING

The use of a heatsink with a large enough surface area provides sufficient cooling without the use of potentially noisy and relatively unreliable fans.

RECOMENDATIONS



SPECIFICATION

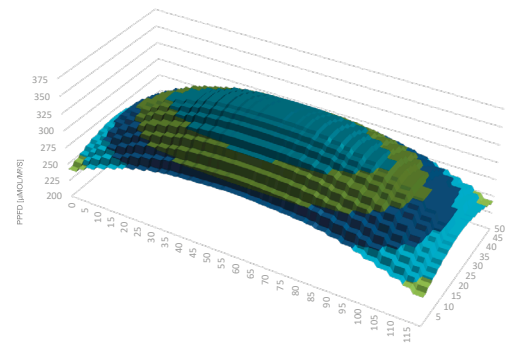
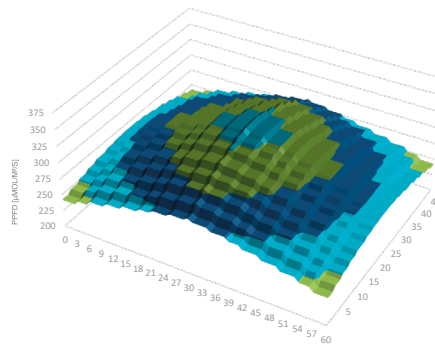
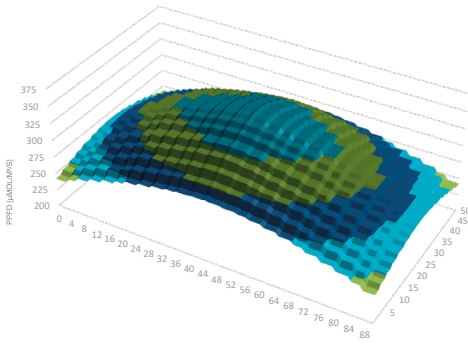
	HYPERSPOT RS	HYPERSPOT RM	HYPERSPOT RL
Dimensions:	349 x 272 mm	625 x 272 mm	902 x 272 mm
Power rating:	80 W	120 W	160 W
Luminous flux:	3600 lm	5400 lm	7200 lm
Colour temperature:	15000 - 90000 K adjustable	15000 - 90000 K adjustable	15000 - 90000 K adjustable
Beam angle:	60°	60°	60°
Voltage rating:	12 V DC	12 V DC	12 V DC
Current rating:	6,6 A	10 A	13,3 A
Cable length:	2,5 m	2,5 m	2,5 m
Maximum length of the hanging suspension kit:	150 cm	150 cm	150 cm
Wi-Fi frequency:	2,4 GHz	2,4 GHz	2,4 GHz
Wi-Fi security standard:	WPA2	WPA2	WPA2
Minimum operation system version:	Android 10 or iOS 15	Android 10 or iOS 15	Android 10 or iOS 15

PHOTOSYNTHETICALLY ACTIVE RADIATION

HYPERSPOT RS

HYPERSPOT RM

HYPERSPOT RL

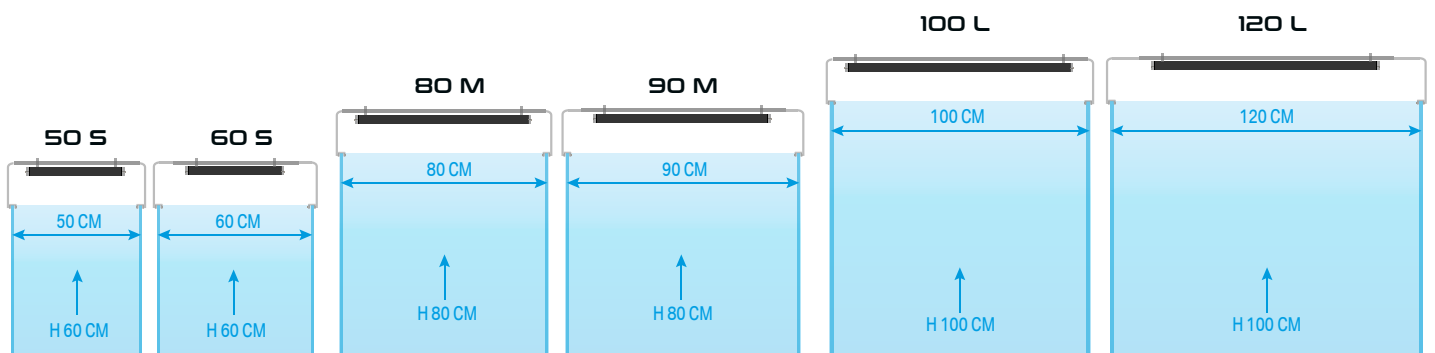


MEASURED AT 50 CM DISTANCE, IN AQUARIUM, LAMP HANGED 15 CM ABOVE SURFACE LEVEL

PPFD [$\mu\text{MOL}/\text{M}^2/\text{S}$] ■ 225-250 ■ 250-275 ■ 275-300 ■ 300-325 ■ 325-350

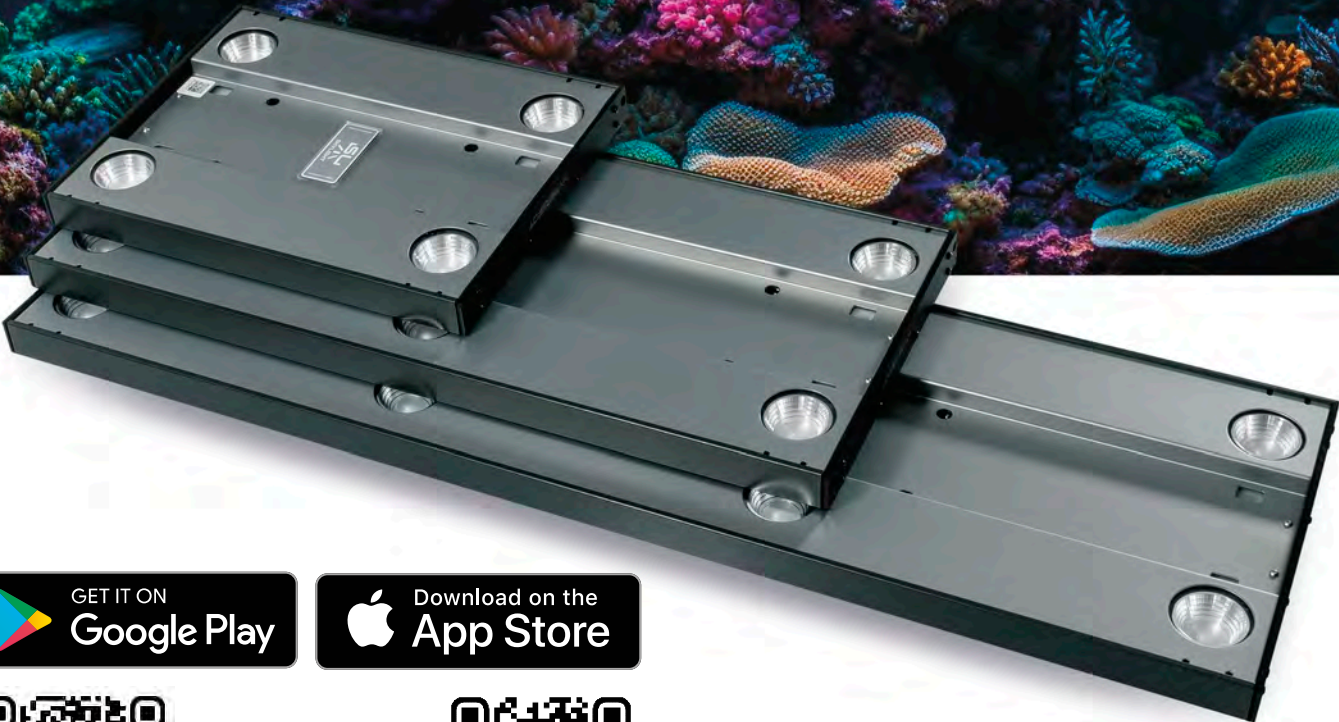
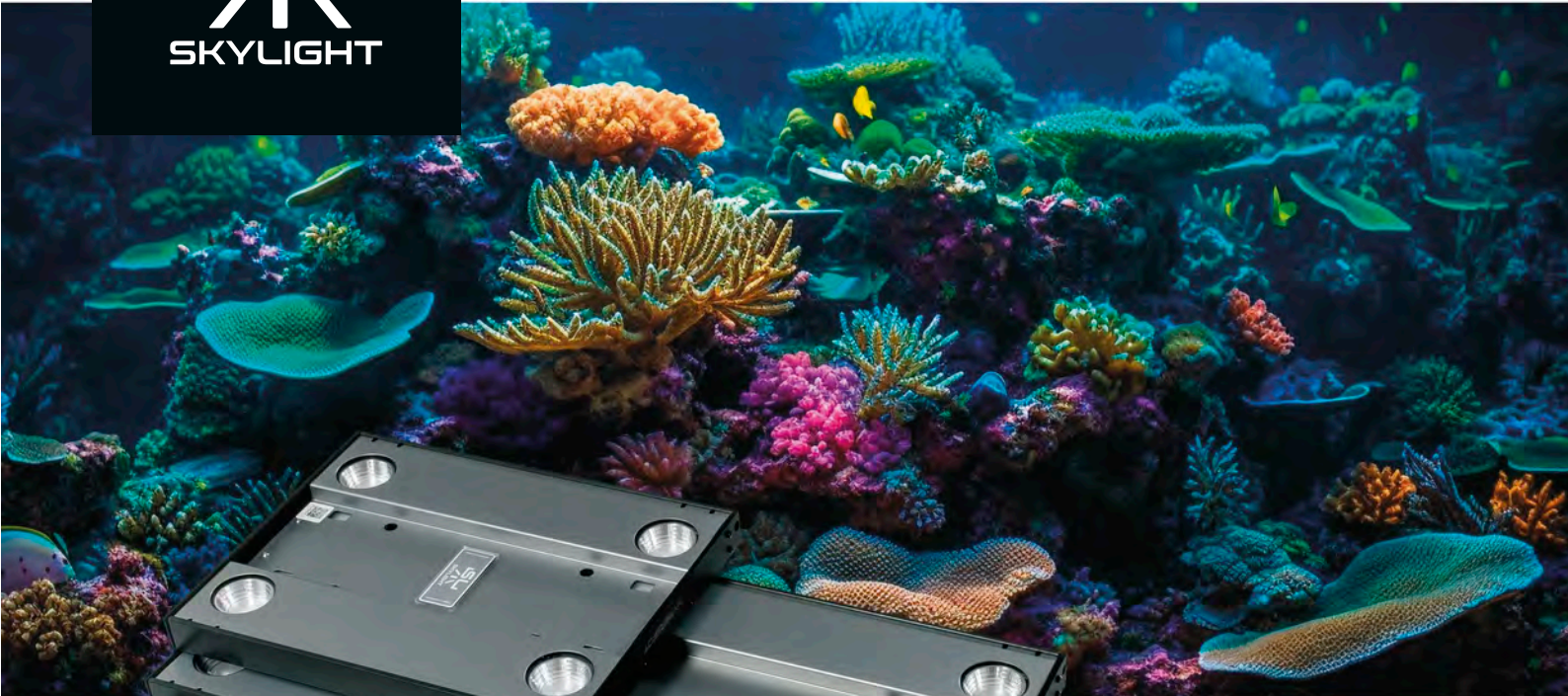
OPTIONAL HOLDERS

50 - 90 cm stands are equipped with holders appropriate for aquarium glass thickness up to 12 mm.
100 and 120 cm stands are appropriate for aquarium glass thickness up to 15 mm.

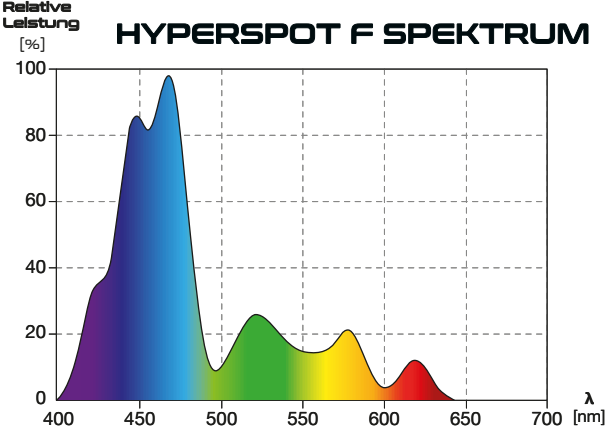
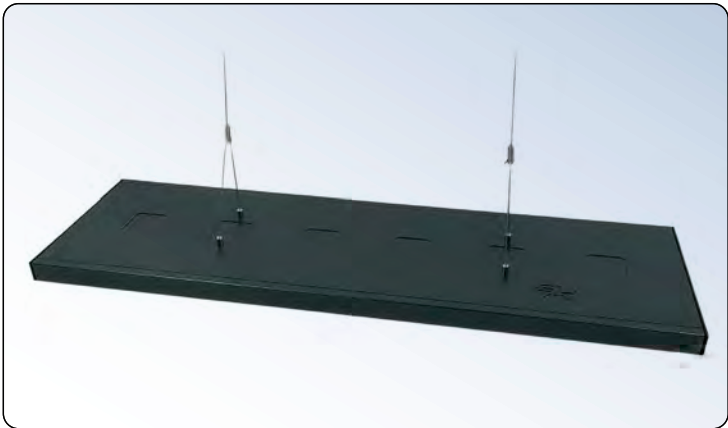




SKYLIGHT HYPERSPOT R



Jede Leuchte ist mit einem Aufhangeset ausgestattet. Die Lampe sollte 15-20 cm über dem oberen Rand des Aquariums aufgehängt werden.



FEATURES



FOKUSSIERLINSEN

Mit Hilfe von Reflektoren lenken die Skylight HYPERSPOT Lampen nahezu das gesamte verfügbare Licht in das Aquarium.



LIMITIERTE BELEUCHTUNG

Beobachten Sie Ihr Aquarium, ohne geblendet zu werden. Es wird kein Schatten benötigt. Die Blendung ist auf mindestens 360 Grad um die Lampe herum begrenzt.



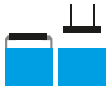
SHIMMER

SKYLIGHT HYPERSPOT-Leuchten erzeugen Lichtreflexe, die denen im Meer ähneln.



SL Control app

Die Einstellung von Tageszeitplan, Weißabgleich und Farbtemperatur war noch nie so einfach! Installieren Sie eine App auf Ihrem Smartphone und verbinden Sie die Lampe mit Ihrem WiFi-Netzwerk zu Hause.



MONTAGEFREIHEIT

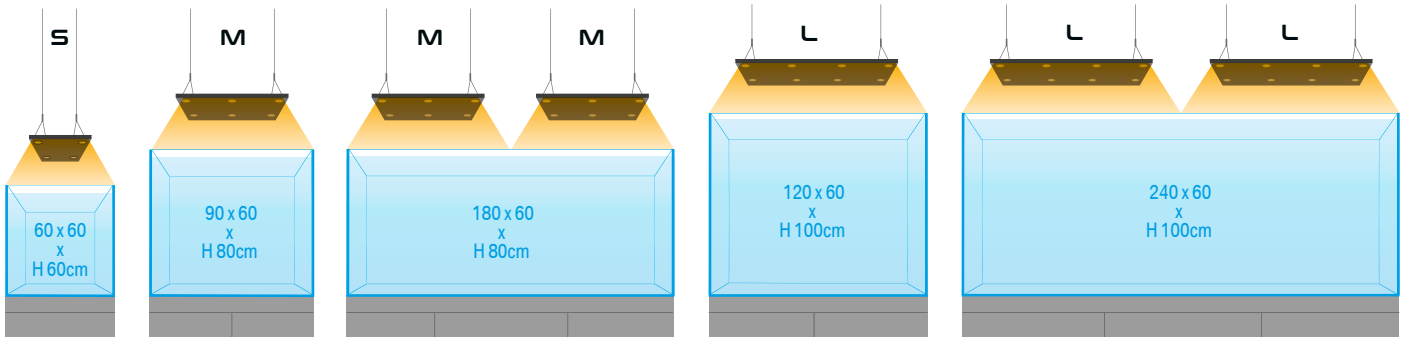
Die HYPERSPOT-Lampen werden mit einer Aufhängung geliefert, es sind aber auch verschiedene Halterungen als Zubehör erhältlich.



KÜHLUNG PASSIV

Die Verwendung eines Kühlkörpers mit einer ausreichend großen Oberfläche sorgt für eine ausreichende Kühlung ohne den Einsatz von möglicherweise lauten und relativ unzuverlässigen Lüftern.

EMPFEHLUNGEN

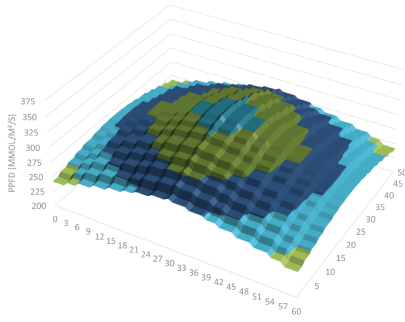


SPEZIFIKATION

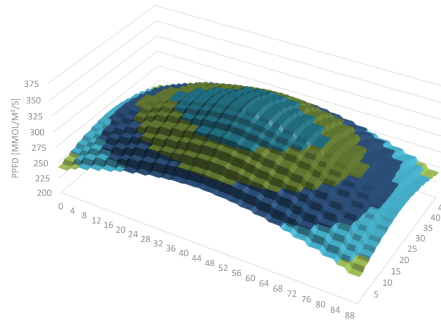
	HYPERSPOT RS	HYPERSPOT RM	HYPERSPOT RL
Abmessungen:	349 x 272 mm	625 x 272 mm	902 x 272 mm
Nennleistung:	80 W	120 W	160 W
Lichtstrom:	3600 lm	5400 lm	7200 lm
Farb temperatur:	15000 - 90000 K einstellbar	15000 - 90000 K einstellbar	15000 - 90000 K einstellbar
Abstrahlwinkel:	60°	60°	60°
Spannungs wert:	12 V DC	12 V DC	12 V DC
Aktuelle Bewertung:	6,6 A	10 A	13,3 A
Länge des Kabels:	2,5 m	2,5 m	2,5 m
Maximale Länge des Aufhängesatzes:	150 cm	150 cm	150 cm
Wi-Fi-Frequenz:	2,4 GHz	2,4 GHz	2,4 GHz
Wi-Fi-Sicherheitsstandard:	WPA2	WPA2	WPA2
Mindestversion des Betriebssystems:	Android 10 or iOS 15	Android 10 or iOS 15	Android 10 or iOS 15

PHOTOSYNTHETISCH AKTIVE STRAHLUNG

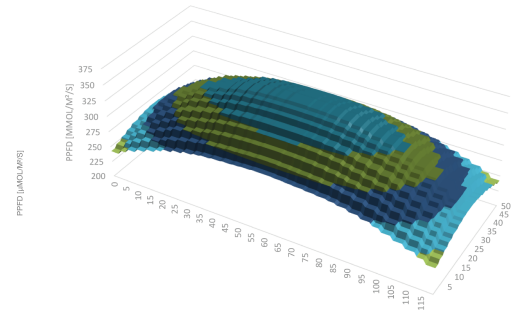
HYPERSPOT RS



HYPERSPOT RM



HYPERSPOT RL

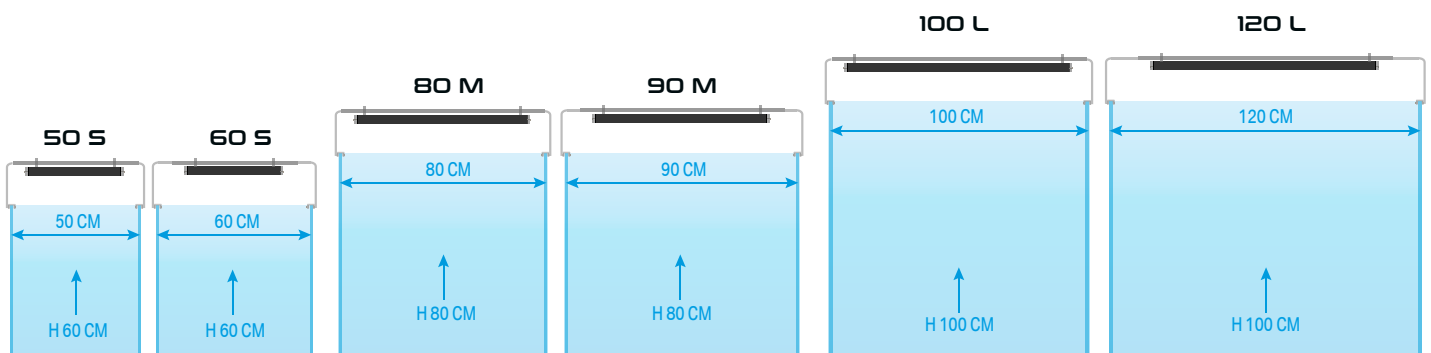


GEMESSEN IN 50 CM ENTFERNUNG, IM AQUARIUM, LAMPE 15 CM ÜBER DER WASSEROBERFLÄCHE AUFGEHÄNGT.

PPFD [$\mu\text{MOL}/\text{M}^2/\text{S}$] ■ 225-250 ■ 250-275 ■ 275-300 ■ 300-325 ■ 325-350

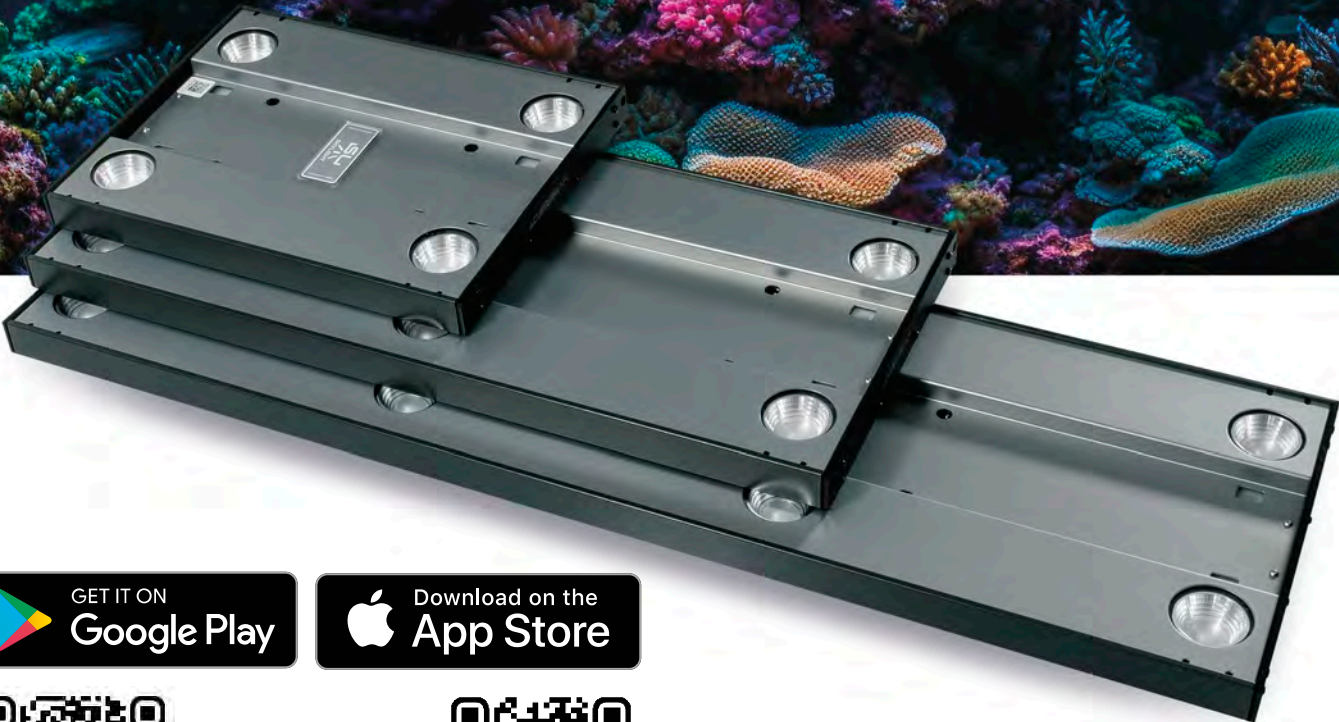
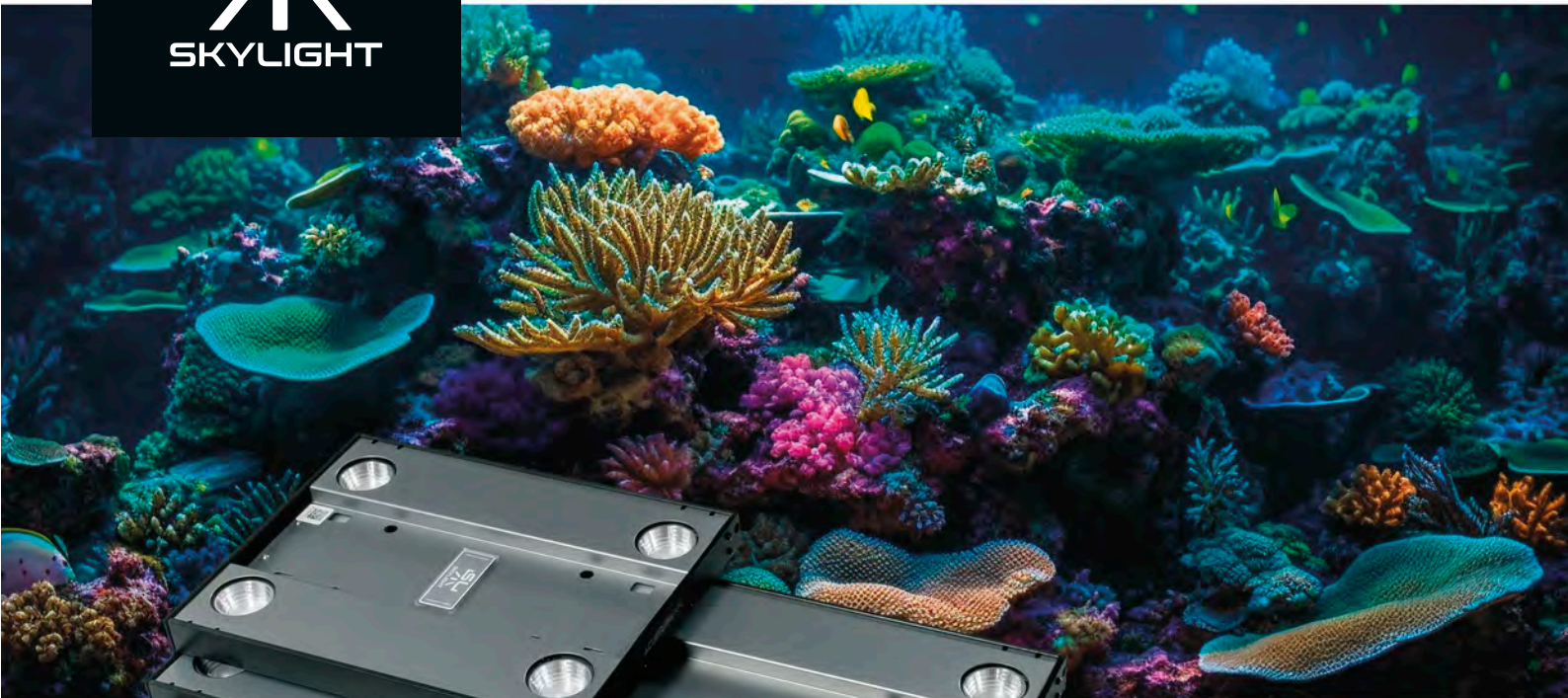
OPTIONALE HALTER

50 - 90 cm Ständer sind mit Haltern ausgestattet, die für Aquariengläser bis zu 12 mm Dicke geeignet sind. 100- und 120-cm-Ständer sind für Aquarienglasdicken bis zu 15 mm geeignet.

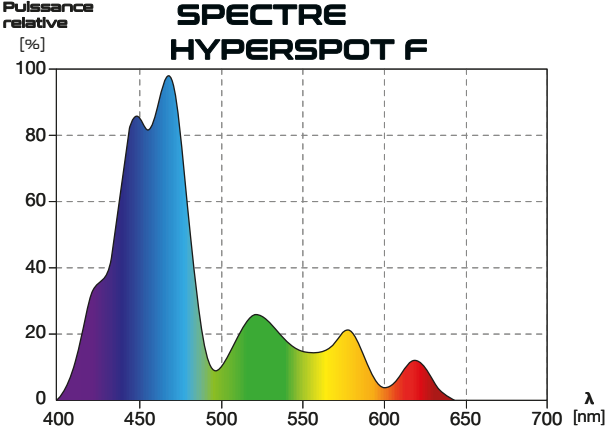
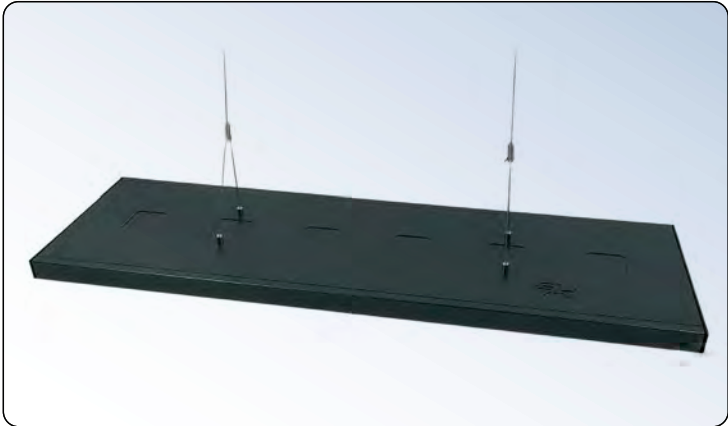




SKYLIGHT HYPERSPOT R



Chaque lampe est équipée d'un kit de suspension.
La lampe doit être suspendue à 15-20 cm au-dessus de la partie supérieure de l'aquarium.



CARACTÉRISTIQUES



LENTILLES DE MISE AU POINT

Grâce à des réflecteurs, les lampes Skylight HYPERSPOT dirigent la quasi-totalité de la lumière disponible vers l'aquarium. Les modules LED RGB+ permettent d'obtenir des couleurs vives et intenses pour les habitants observés.



LIMITÉ BRILLANT

Observez votre aquarium sans être aveuglé. Aucun abat-jour n'est nécessaire. L'éblouissement est limité à un minimum de 360 degrés autour de la lampe.



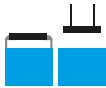
SHIMMER

Les lumières SKYLIGHT HYPERSPOT génèrent des réflexions lumineuses similaires à celles qui apparaissent dans l'océan.



SL Control app

Le réglage de l'horaire de jour, de la balance des blancs et de la température de couleur n'a jamais été aussi simple ! Installez l'application sur votre smartphone et connectez la lampe à votre réseau WiFi domestique.



LIBERTÉ DE MONTAGE

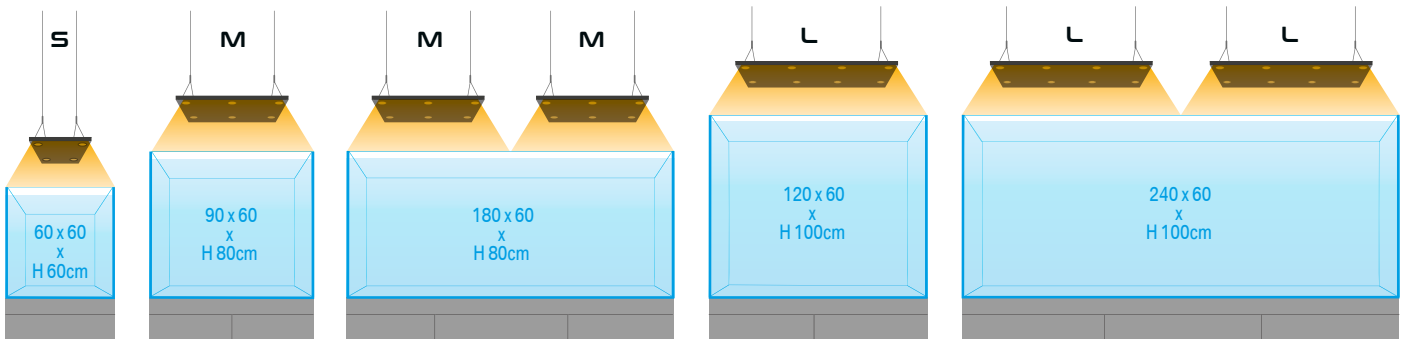
Les lampes HYPERSPOT sont livrées avec un kit de suspension, mais d'autres supports sont également disponibles en option.



REFROIDISSEMENT PASSIF

L'utilisation d'un dissipateur thermique d'une surface suffisamment grande permet un refroidissement suffisant sans l'utilisation de ventilateurs potentiellement bruyants et relativement peu fiables.

RECOMMANDATIONS



SPECIFICATION

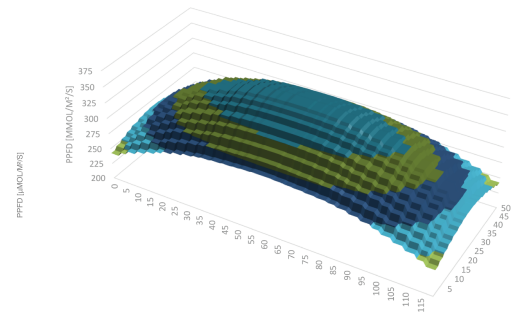
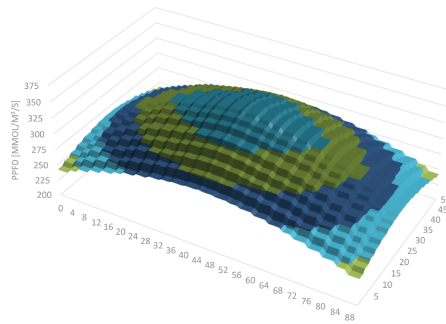
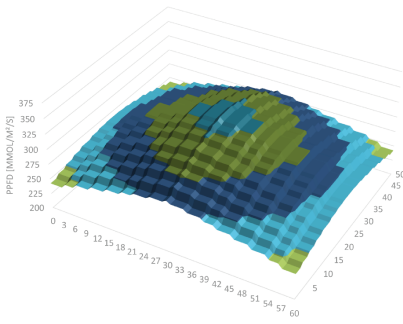
	HYPERSPOT RS	HYPERSPOT RM	HYPERSPOT RL
Dimensions:	349 x 272 mm	625 x 272 mm	902 x 272 mm
Puissance:	80 W	120 W	160 W
Flux lumineux:	3600 lm	5400 lm	7200 lm
Température de couleur:	15000 - 90000 K réglable	15000 - 90000 K réglable	15000 - 90000 K réglable
Angle du faisceau:	60°	60°	60°
Voltage:	12 V DC	12 V DC	12 V DC
Consommation de courant:	6,6 A	10 A	13,3 A
Longueur du câble:	2,5 m	2,5 m	2,5 m
Longueur maximale des câbles de suspension:	150 cm	150 cm	150 cm
Fréquence Wi-Fi:	2,4 GHz	2,4 GHz	2,4 GHz
Norme de sécurité Wi-Fi:	WPA2	WPA2	WPA2
Version minimale du système d'exploitation:	Android 10 or iOS 15	Android 10 or iOS 15	Android 10 or iOS 15

LE RAYONNEMENT PHOTOSYNTHÉTIQUEMENT ACTIF

HYPERSPOT RS

HYPERSPOT RM

HYPERSPOT RL

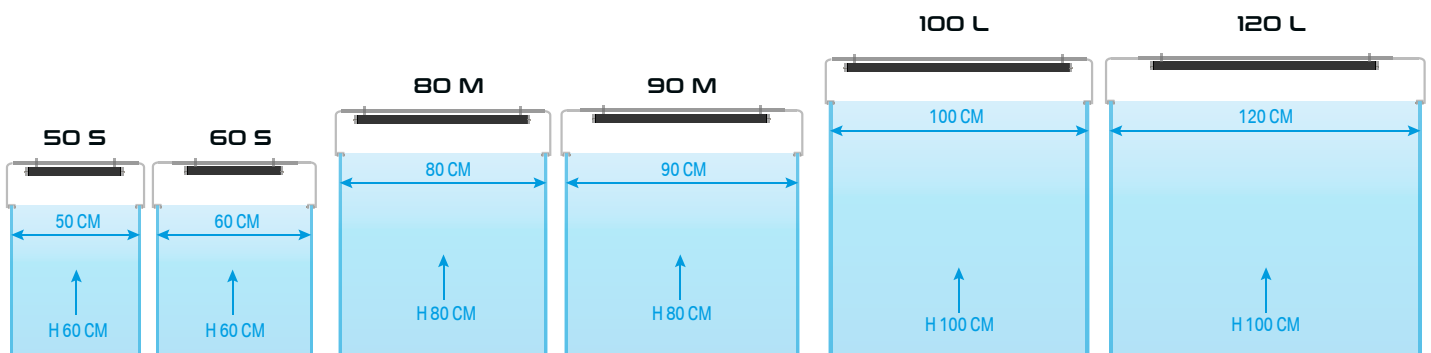


MESURÉE À UNE DISTANCE DE 50 CM, DANS UN AQUARIUM, LAMPE SUSPENDUE À 15 CM AU-DESSUS DU NIVEAU DE LA SURFACE DE L'EAU.

PPFD [$\mu\text{MOL}/\text{M}^2/\text{S}$] ■ 225-250 ■ 250-275 ■ 275-300 ■ 300-325 ■ 325-350

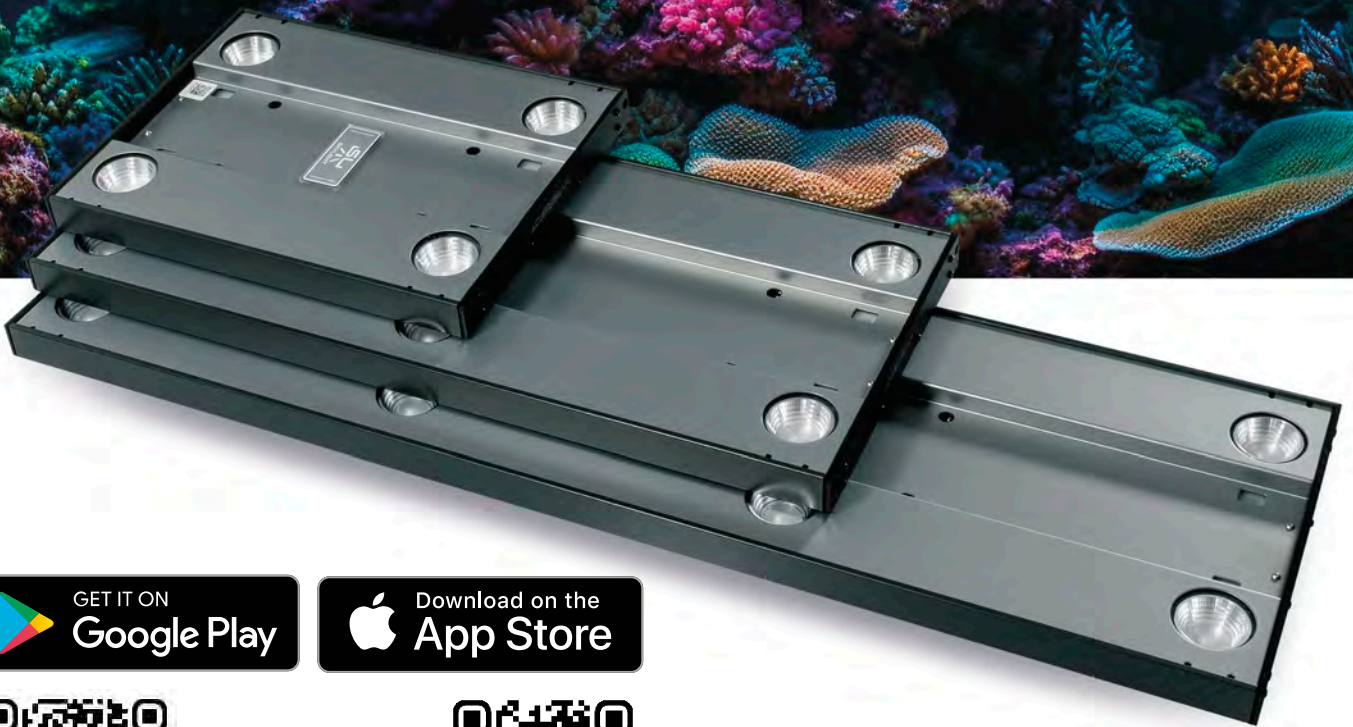
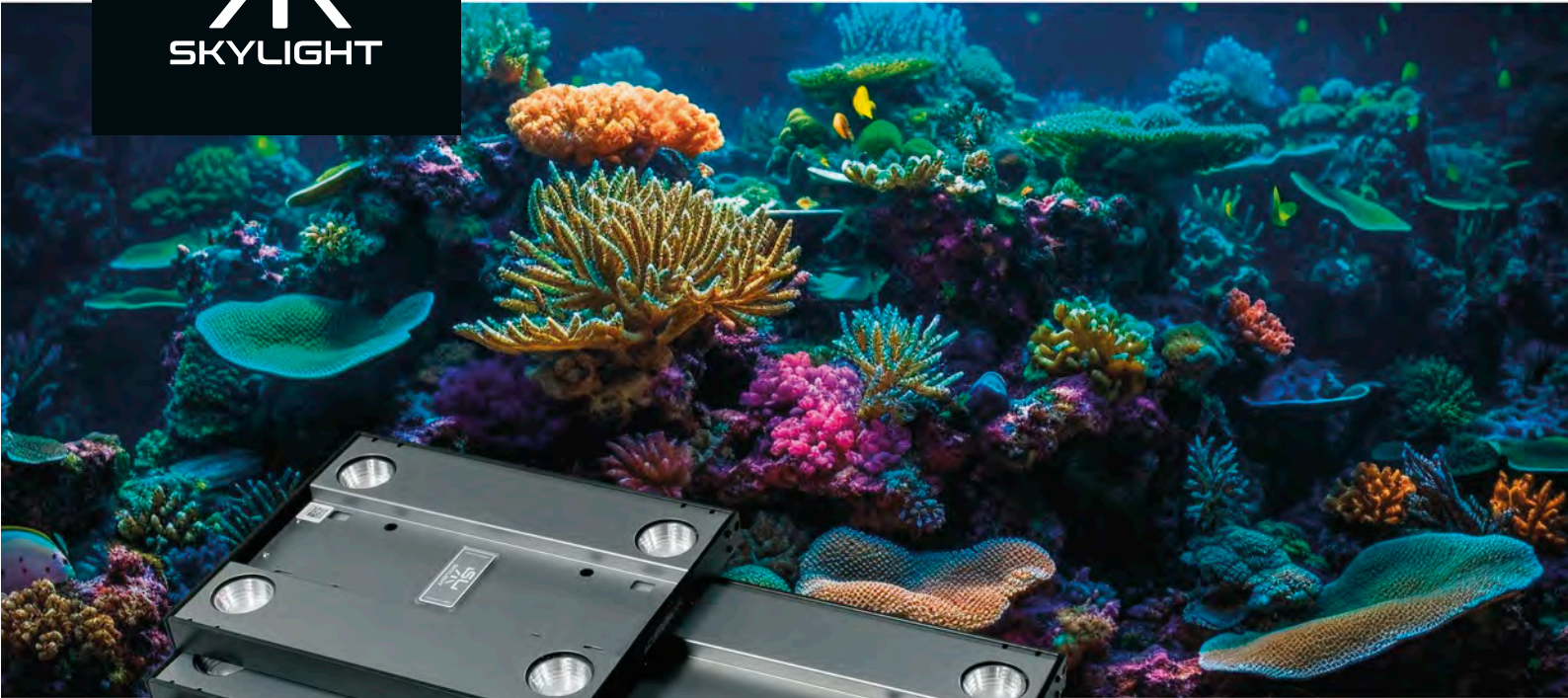
POIGNÉES EN OPTION

Les supports de 50 à 90 cm sont équipés de poignées adaptées au verre d'aquarium d'une épaisseur maximale de 12 mm. Les supports de 100 et 120 cm conviennent au verre d'aquarium d'une épaisseur maximale de 15 mm.

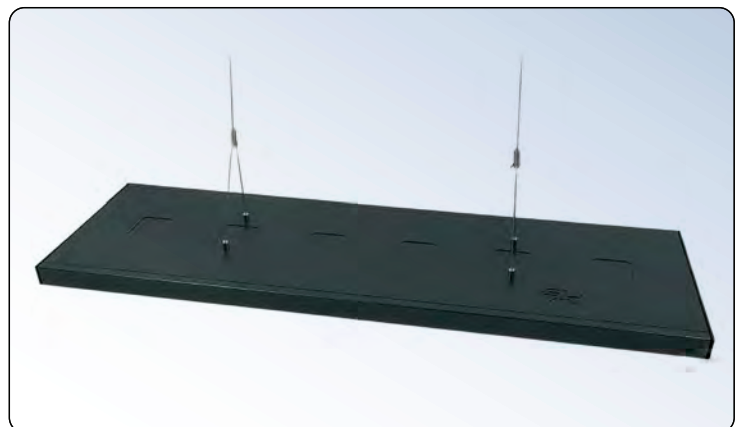
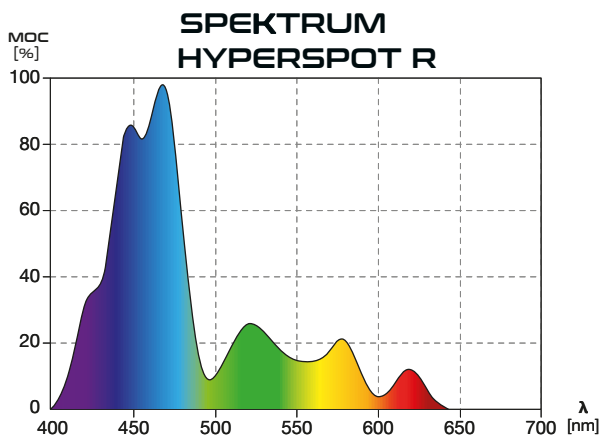




SKYLIGHT HYPERSPOT R



Każda lampa jest wyposażona w zestaw do zawieszania.
Lampę należy zawiesić 15-30 cm nad powierzchnią akwarium.



Poland VER.02 24.06.2023

WŁAŚCIWOŚCI



SOCZEWKI OGNISKUJĄCE

Lampy Skylight HYPERSPOT R, z wykorzystaniem odbłyśników, kierują niemal całe emitowane światło do akwarium. Matryce LED RGB+ zapewniają żywe, intensywne kolory obserwowanych zwierząt.



OGRANICZONE OŚLEPIANIE

Obserwuj swoje akwarium nie będąc oślepianym. Nie potrzebujesz osłon. Oślepienie jest ograniczone do minimum 360 stopni wokół lampy.



REFLEKSY

Lampy SKYLIGHT HYPERSPOT R generują refleksy świetlne podobne do tych pojawiających się na dnie oceanu.



SL Control app

Ustawienie harmonogramu dnia, balansu bieli i temperatury barwowej nigdy nie było tak proste! Zainstaluj aplikację na smartfonie i podłącz lampę do domowej sieci WiFi.



DOWNOLNOŚĆ MONTAŻU

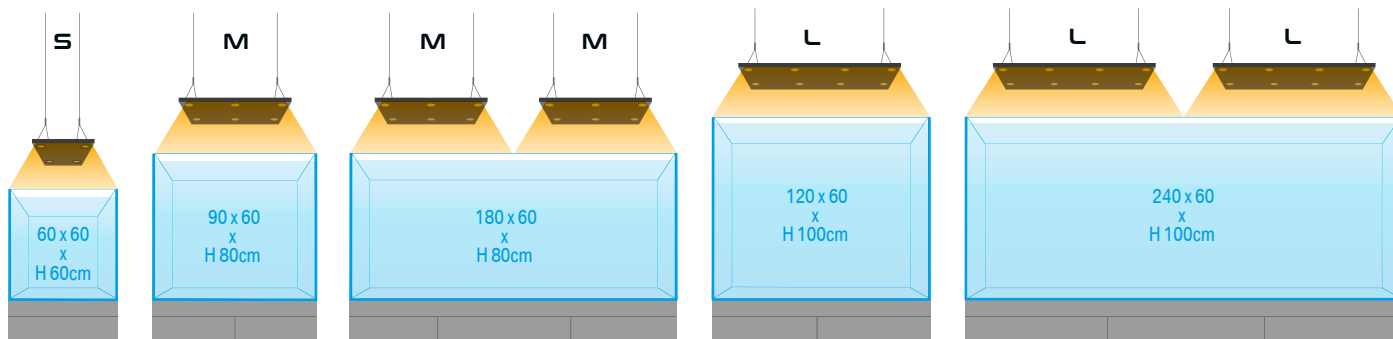
Lampy HYPERSPOT są wyposażone w zestaw do podwieszania, ale dostępne są także inne opcjonalne uchwyty.



CHŁODZENIE PASYWNE

Zastosowanie radiatora o odpowiednio dużej powierzchni zapewnia wystarczające chłodzenie bez użycia potencjalnie głośnych i stosunkowo zawodnych wentylatorów.

REKOMENDACJE

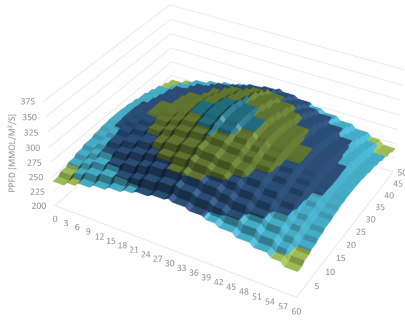


SPECYFIKACJA

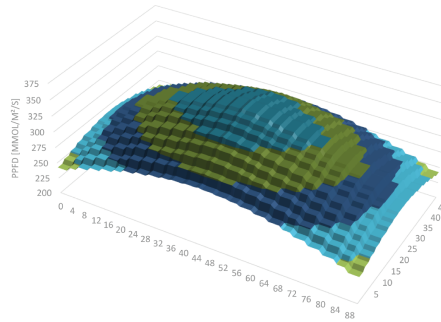
	HYPERSPOT RS	HYPERSPOT RM	HYPERSPOT RL
Wymiary:	349 x 272 mm	625 x 272 mm	902 x 272 mm
Moc:	80 W	120 W	160 W
Strumień świetlny:	3600 lm	5400 lm	7200 lm
Temperatura barwowa:	15000 - 90000 K regulowane	15000 - 90000 K regulowane	15000 - 90000 K regulowane
Kąt wiązki światła:	60°	60°	60°
Napięcie:	12 V DC	12 V DC	12 V DC
Pobór prądu:	6,6 A	10 A	13,3 A
Długość kabla:	2,5 m	2,5 m	2,5 m
Maksymalna długość linek do podwieszania:	150 cm	150 cm	150 cm
częstotliwość Wi-Fi :	2,4 GHz	2,4 GHz	2,4 GHz
Standard bezpieczeństwa Wi-Fi:	WPA2	WPA2	WPA2
Minimalna wersja systemu operacyjnego:	Android 10 or iOS 15	Android 10 or iOS 15	Android 10 or iOS 15

PROMIENIOWANIE CZYNNE FOTOSYNTETYCZNIE

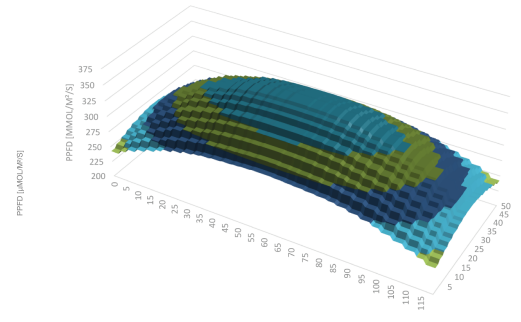
HYPERSPOT RS



HYPERSPOT RM



HYPERSPOT RL

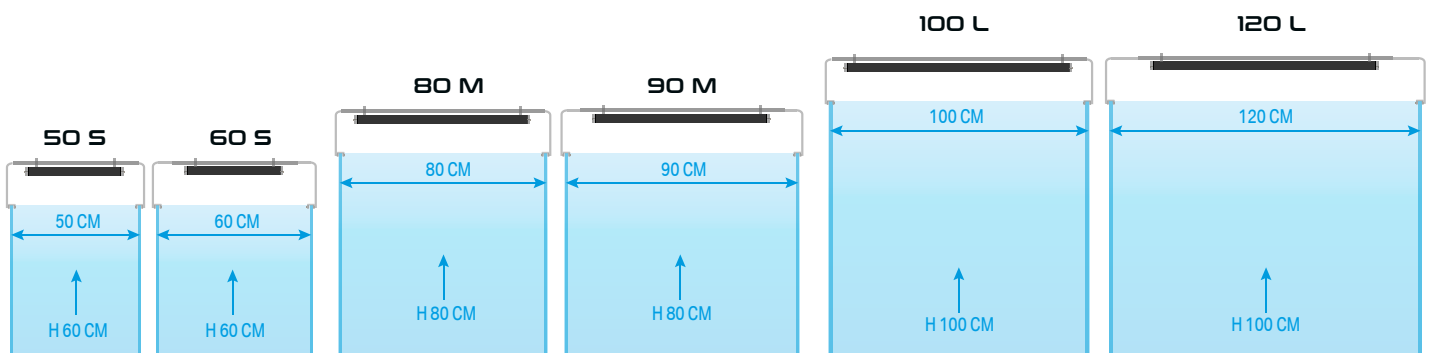


MIERZONO W ODLEGŁOŚCI 50 CM, W AKWARIUM, LAMPA ZAWIESZONA 15 CM NAD POZIOMĄ TAFLI WODY.

PPFD [$\mu\text{MOL}/\text{M}^2/\text{S}$] ■ 225-250 ■ 250-275 ■ 275-300 ■ 300-325 ■ 325-350

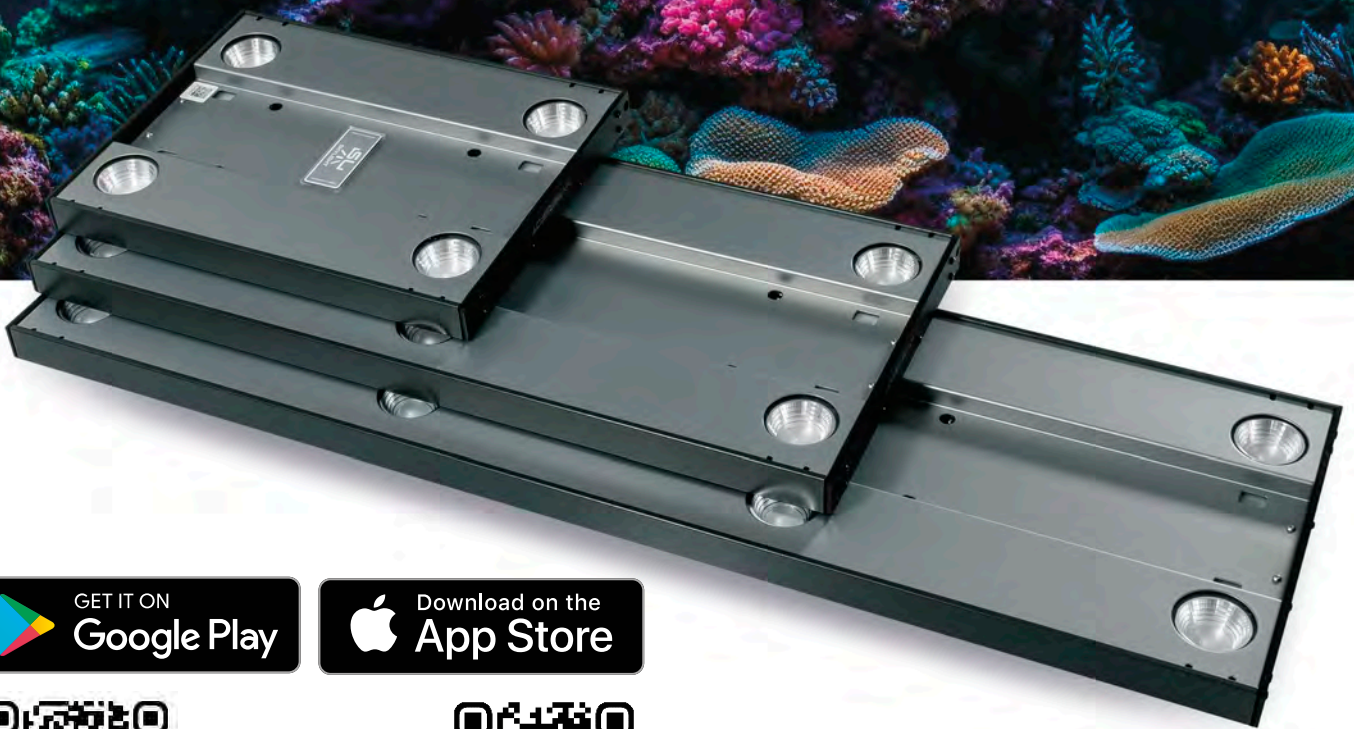
OPCJONALNE UCHWYTY

Stojaki 50 - 90 cm są wyposażone w uchwyty odpowiednie dla szkła akwariowego o grubości do 12 mm. Stojaki 100 i 120 cm są odpowiednie dla szkła akwariowego o grubości do 15 mm.



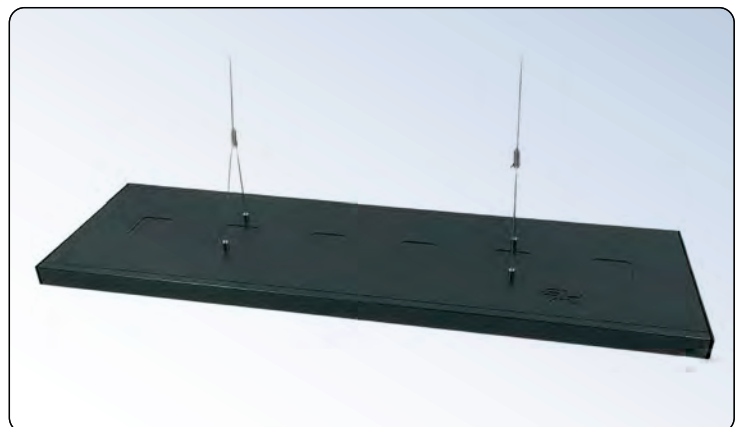
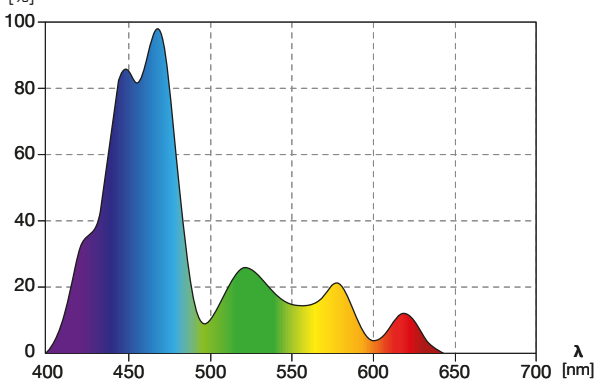


SKYLIGHT HYPERSPOT R



Minden lámpa felakasztható függesztőkészlettel van felszerelve. A lámpát 15-20 cm-re kell felakasztani az akvárium teteje fölé.

Teljesítmény relatív [%] **ESPECTRO DO HYPERSPOT F**



Hungary VER.02 24.08.2023

JELLEMZŐK



FÓKUSZÁLÓ LENCSEK

A Skylight HYPERSPOT lámpák a reflektorok segítségével szinte az összes rendelkezésre álló fényt az akváriumba irányítják. Az RGB LED modulok a megfigyelt lakók élénk, intenzív színeit eredményezik.



OFUSCAMENTO LIMITADO

Figyelje meg akváriumát anélkül, hogy megvakulna. Nincs szükség árnyalatokra. A vakítás a lámpa körül legalább 360 fokban korlátozott.



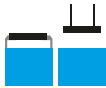
SHIMMER

A SKYLIGHT HYPERSPOT lámpák az óceánhoz hasonló fényvisszaverődést generálnak.



SL Control app

A nappali időbeosztás, a féhéregyensúly és a színhőmérséklet beállítása még sosem volt ilyenegyszerű! Telepítsen egy alkalmazást okostelefonjára, és csatlakoztassa a lámpát otthoni WiFihálózatához.



A SZERELÉSI SZABADSÁG

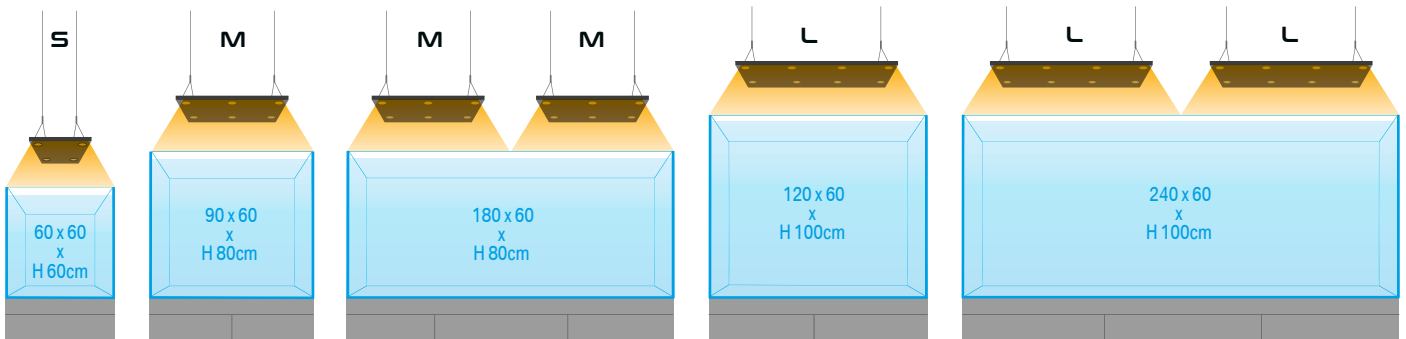
A Hyperspot lámpák függesztőkészlettel vannak felszerelve, de tartozékként számos tartó is kapható.



ARREFECIMENTO PASSIVO

A kellően nagy felületű hűtőborda használata elegendő hűtést biztosít a potenciálisan zajos és viszonylag megbízhatatlan ventilátorok használata nélkül.

AJÁNLÁSOK

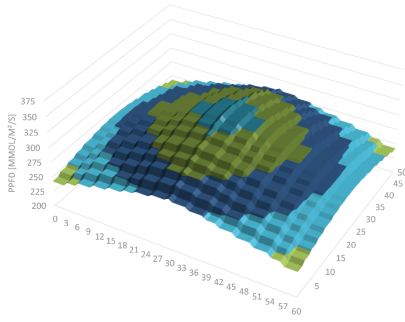


MŰSZAKI ADATOK

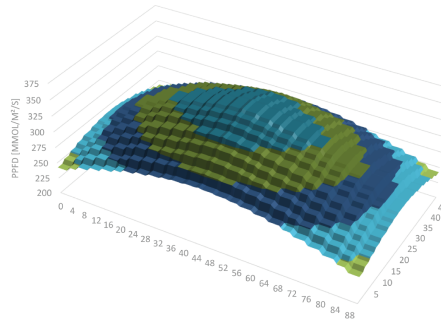
	HYPERSPOT RS	HYPERSPOT RM	HYPERSPOT RL
Méreték:	349 x 272 mm	625 x 272 mm	902 x 272 mm
Névleges teljesítmény:	80 W	120 W	160 W
Fényáram:	3600 lm	5400 lm	7200 lm
Színhőmérséklet:	15000 - 90000 K állítható	15000 - 90000 K állítható	15000 - 90000 K állítható
Sugárszög:	60°	60°	60°
Névleges feszültség:	12 V DC	12 V DC	12 V DC
Jelenlegi minősítés:	6,6 A	10 A	13,3 A
Kábel hossza:	2,5 m	2,5 m	2,5 m
A függő felfüggesztő készlet maximális hossza:	150 cm	150 cm	150 cm
Wi-Fi frekvencia:	2,4 GHz	2,4 GHz	2,4 GHz
Wi-Fi biztonsági szabvány:	WPA2	WPA2	WPA2
Minimális operációs rendszer verzió:	Android 10 or iOS 15	Android 10 or iOS 15	Android 10 or iOS 15

FOTOSZINTETIKUSAN AKTÍV SUGÁRZÁS

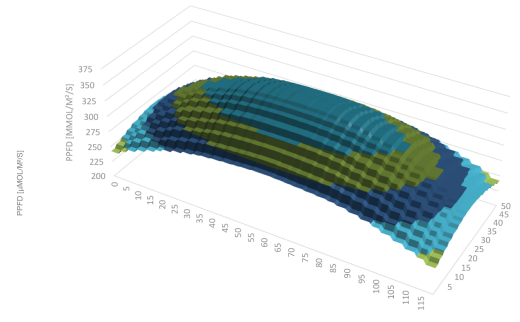
HYPERSPOT RS



HYPERSPOT RM



HYPERSPOT RL

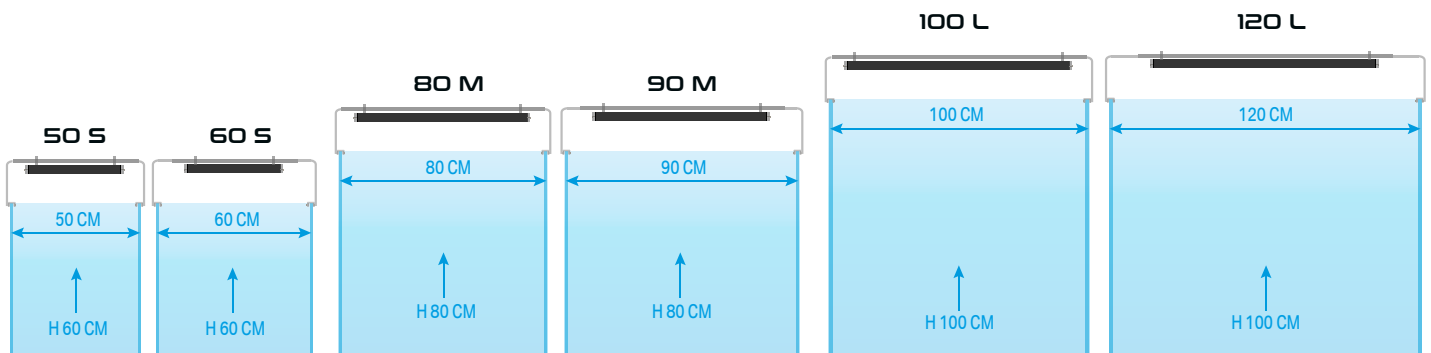


50 CM TÁVOLSÁGBAN MÉRVE, AKVÁRIUMBAN, A LÁMPÁT 15 CM-REL A FELSZÍN FÖLÉ AKASZTVA.

PPFD [$\mu\text{MOL}/\text{M}^2/\text{S}$] ■ 225-250 ■ 250-275 ■ 275-300 ■ 300-325 ■ 325-350

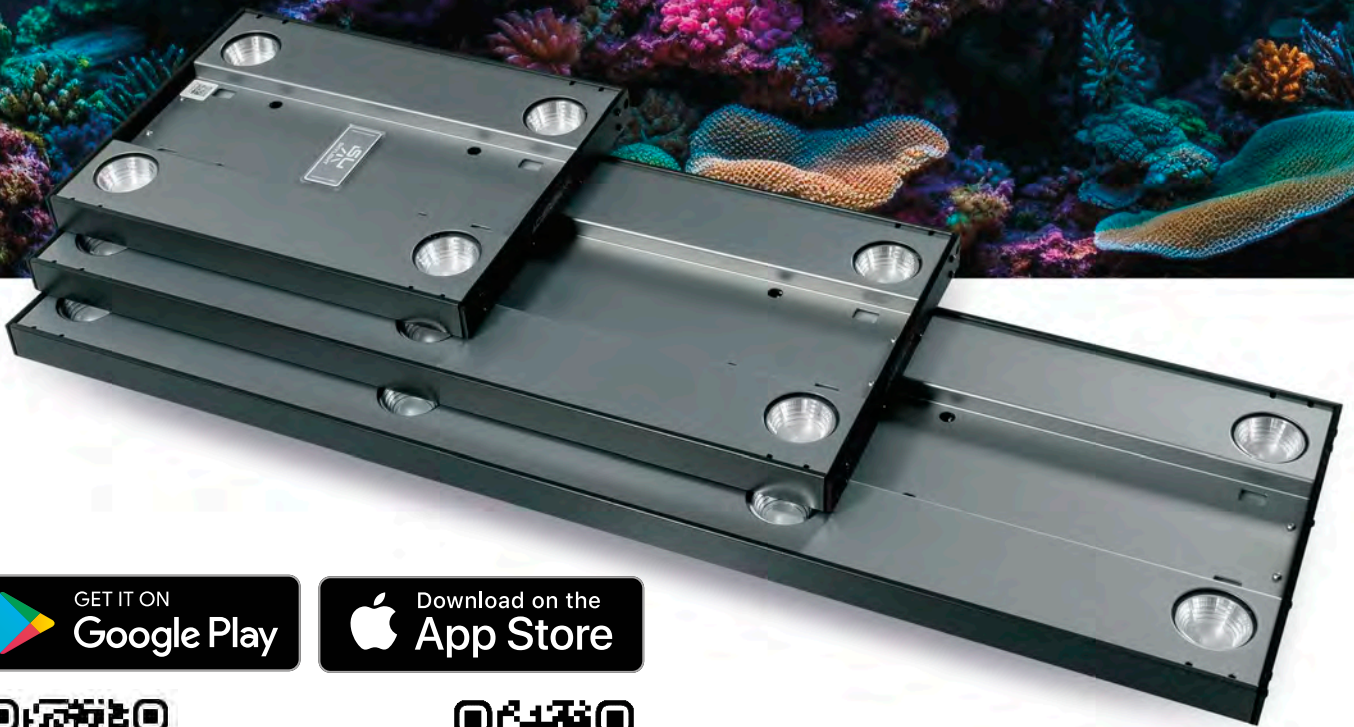
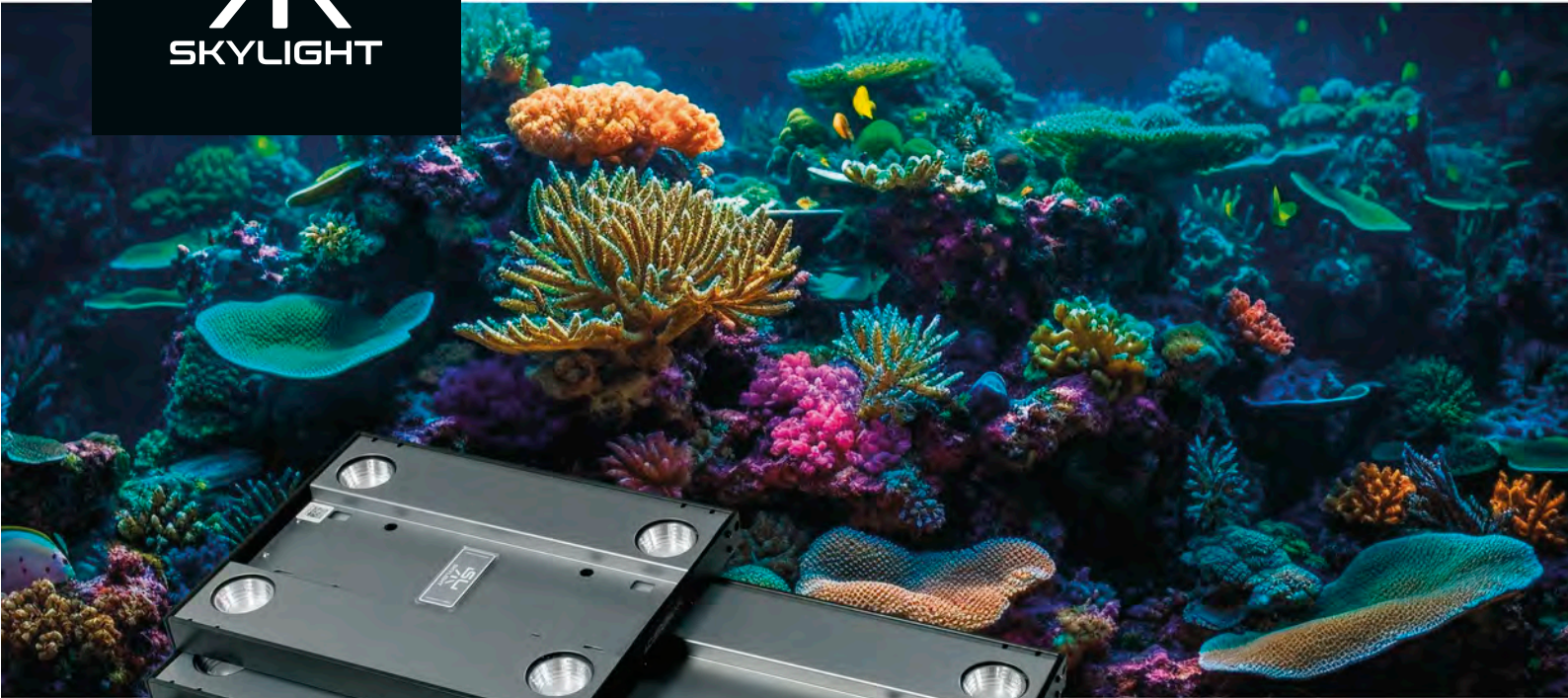
OPCIONÁLIS TARTÓK

Az 50-90 cm-es állványok 12 mm-es akváriumi üvegvastagságig megfelelő tartókkal vannak felszerelve. A 100 és 120 cm-es állványok 15 mm-es akváriumi üvegvastagságig alkalmasak.

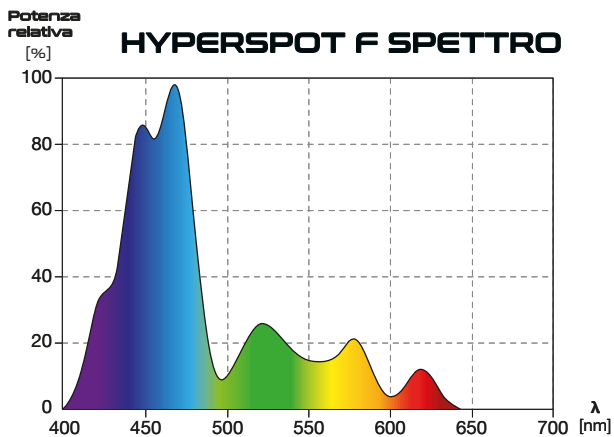
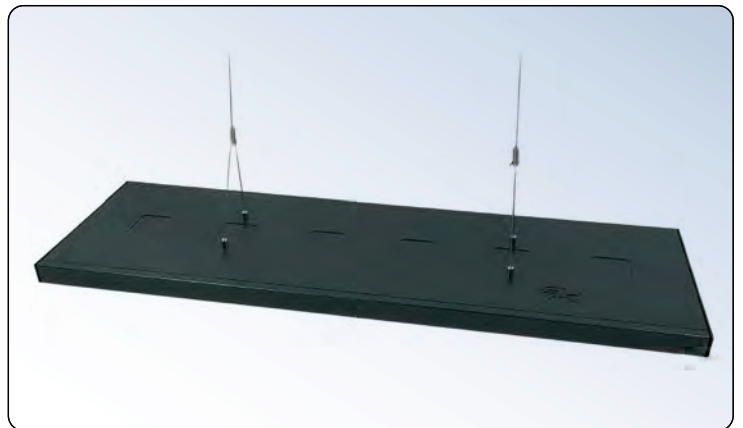




SKYLIGHT HYPERSPOT R



Ogni lampada è dotata di un kit di sospensione. La lampada deve essere appesa a 15-20 cm sopra la superficie dell'acquario.



CARATTERISTICHE



LENTI DI MESSA A FUOCO

Con l'aiuto di riflettori, le lampade Skylight HYPERSPOT dirigono quasi tutta la luce disponibile nell'acquario. I moduli LED RGB danno vita a colori vividi e intensi degli abitanti osservati.



LIMITATA DI LAMPANTI

Osservate il vostro acquario senza essere accecati. Non sono necessari paralumi. L'abbagliamento è limitato a un minimo di 360 gradi intorno alla lampada. A SKYLIGHT HYPERSPOT lámpák az óceánhoz hasonló fényvisszaverődést generálnak.



SHIMMER

Le luci SKYLIGHT HYPERSPOT generano riflessi di luce simili a quelli che appaiono nell'oceano.



SL Control app

Impostare la programmazione diurna, il bilanciamento del bianco e la temperatura del colore non è mai stato così facile! Installate un'app sul vostro smartphone e collegate la lampada alla rete WiFi di casa.



LIBERTÀ DI MONTAGGIO

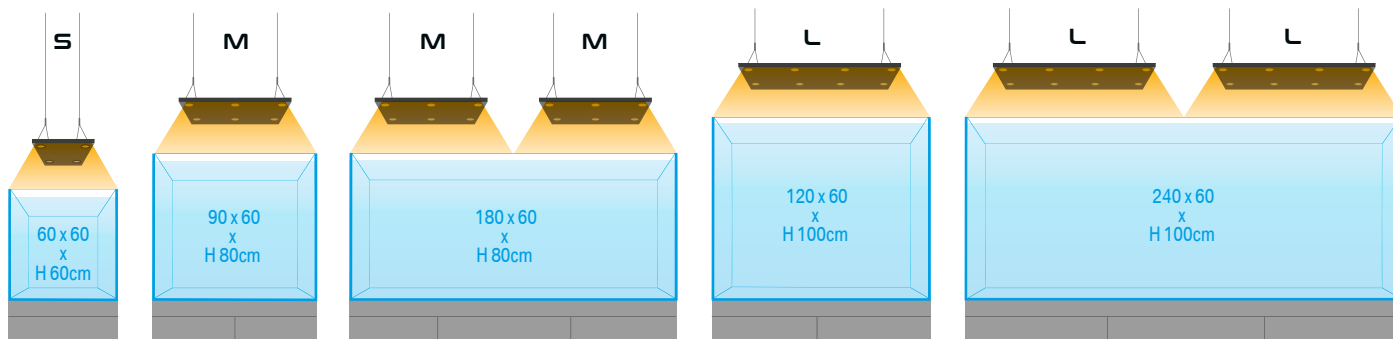
Le lampade Hyperspot sono dotate di un kit di sospensione, ma sono disponibili diversi supporti come accessori.



ARREFECIMENTO PASSIVO

L'uso di un dissipatore di calore con una superficie sufficientemente ampia fornisce un raffreddamento sufficiente senza l'uso di ventole potenzialmente rumorose e relativamente inaffidabili.

RACCOMANDAZIONI



SPECIFICA

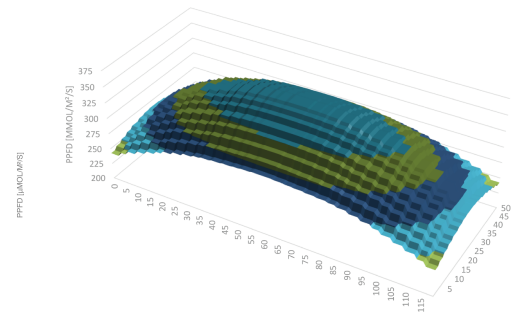
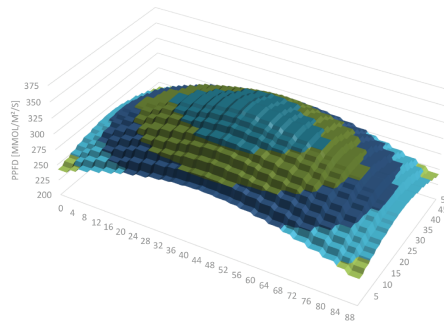
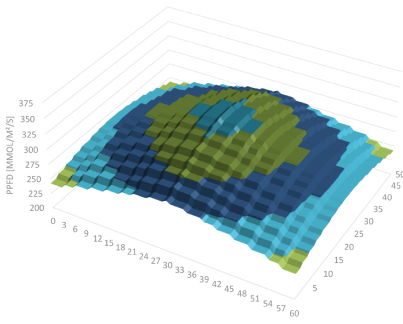
	HYPERSPOT RS	HYPERSPOT RM	HYPERSPOT RL
Dimensioni:	349 x 272 mm	625 x 272 mm	902 x 272 mm
Potenza nominale:	80 W	120 W	160 W
Flusso luminoso:	3600 lm	5400 lm	7200 lm
Temperatura di colore:	15000 - 90000 K regolabile	15000 - 90000 K regolabile	15000 - 90000 K regolabile
Angolo del fascio:	60°	60°	60°
Tensione nominale:	12 V DC	12 V DC	12 V DC
Valutazione attuale:	6,6 A	10 A	13,3 A
Lunghezza del cavo:	2,5 m	2,5 m	2,5 m
Lunghezza massima del kit di sospensione sospesa:	150 cm	150 cm	150 cm
Frequenza del Wi-Fi:	2,4 GHz	2,4 GHz	2,4 GHz
Standard di sicurezza Wi-Fi:	WPA2	WPA2	WPA2
Versione minima del sistema operativo:	Android 10 or iOS 15	Android 10 or iOS 15	Android 10 or iOS 15

RADIAZIONE FOTOSINTETICAMENTE ATTIVA

HYPERSPOT RS

HYPERSPOT RM

HYPERSPOT RL

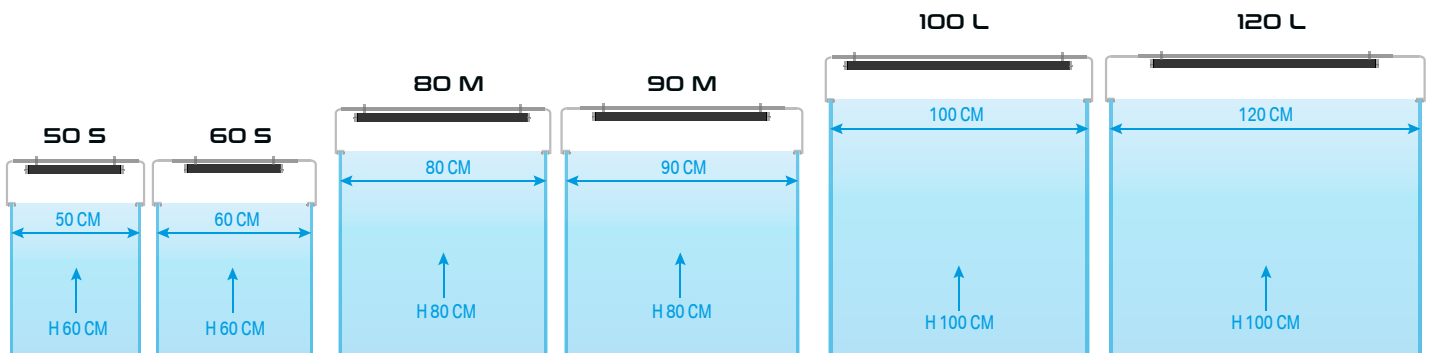


MISURATA A 50 CM DI DISTANZA, IN ACQUARIO, LAMPADA APPESA A 15 CM SOPRA IL LIVELLO DELLA SUPERFICIE

PPFD [$\mu\text{MOL}/\text{M}^2/\text{S}$] ■ 225-250 ■ 250-275 ■ 275-300 ■ 300-325 ■ 325-350

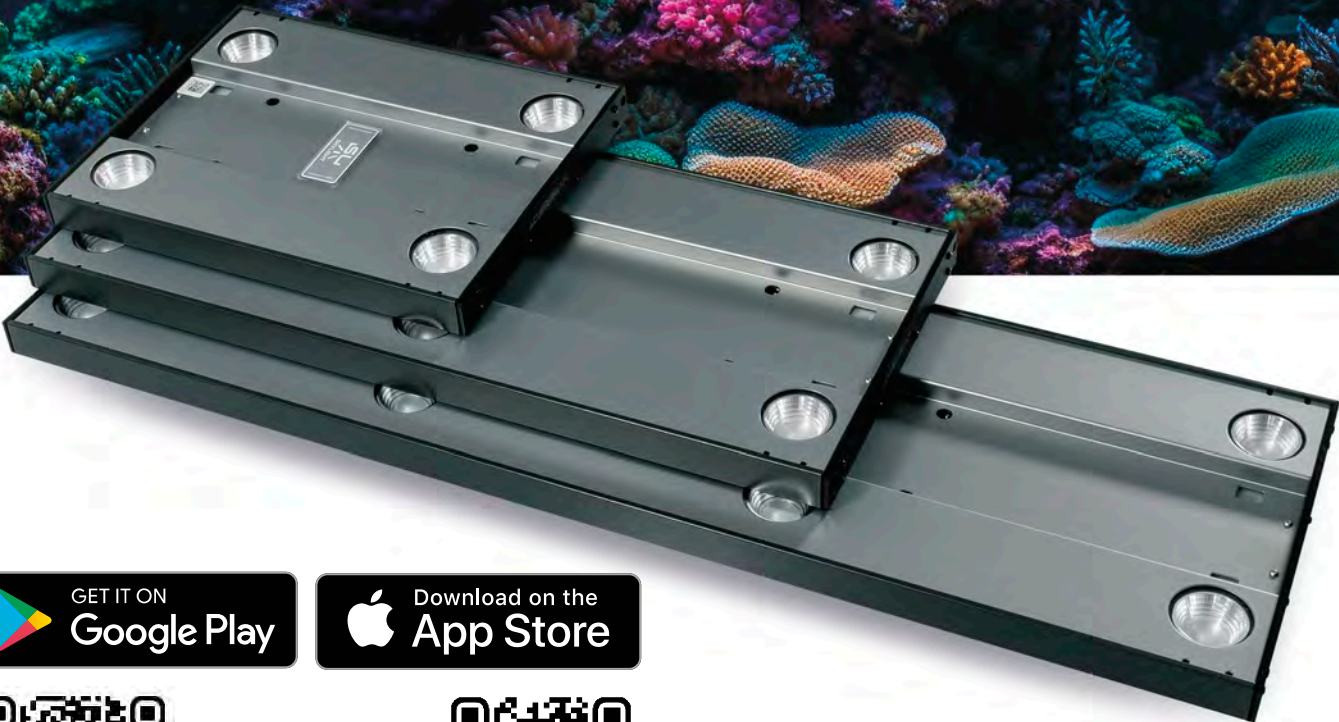
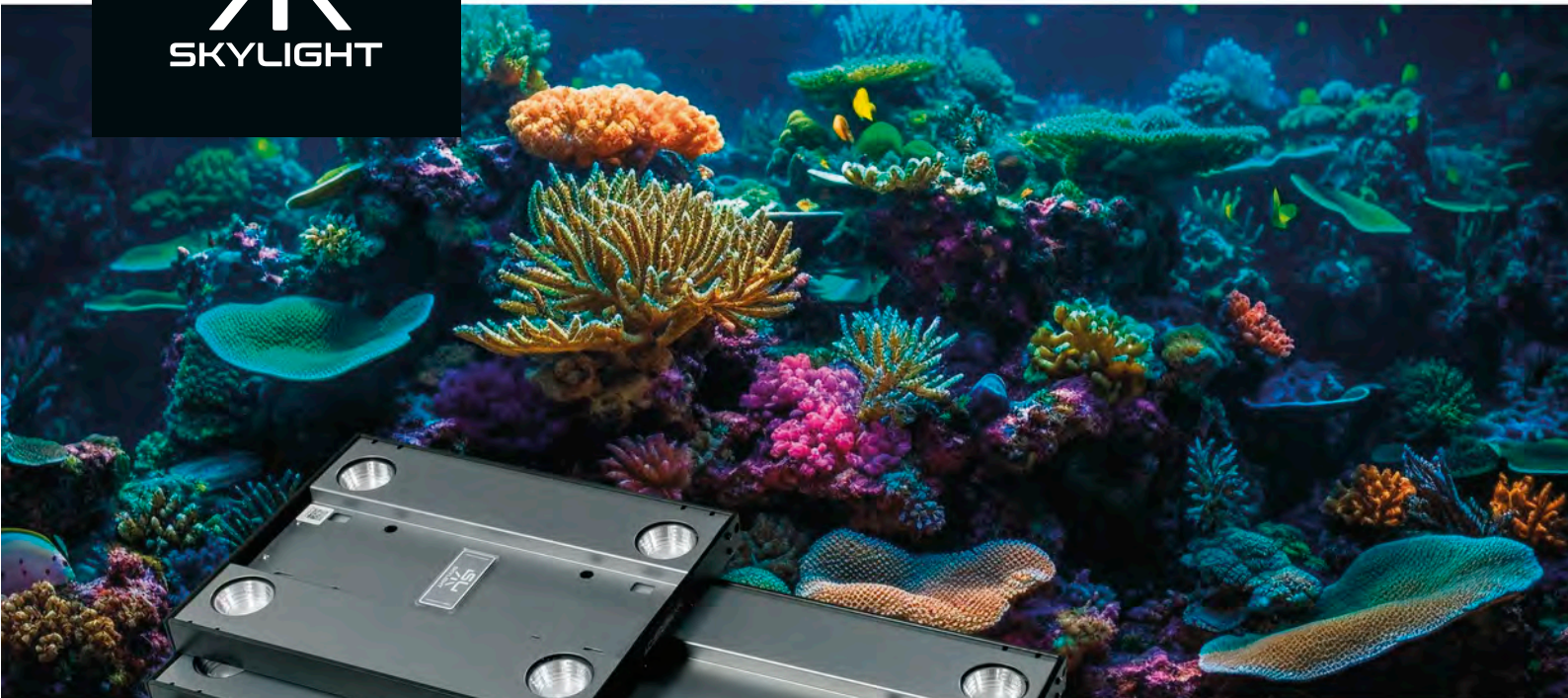
SUPPORTI OPZIONALI

Gli stativi da 50 a 90 cm sono dotati di supporti adatti a vetri per acquari di spessore fino a 12 mm. I supporti da 100 e 120 cm sono adatti per vetri d'acquario di spessore fino a 15 mm.

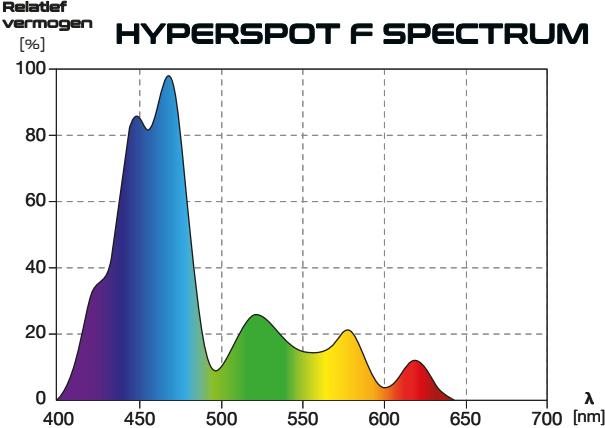




SKYLIGHT HYPERSPOT R



Elke lamp is uitgerust met een ophangset. Hang de lamp 15-20 cm boven de bovenkant van het aquarium.



KENMERKEN



FOCUSLENSEN

Met behulp van reflectoren richten de Skylight HYPERSPOT lampen bijna al het beschikbare licht in het aquarium. RGB LED modules resulteren in levendige, intense kleuren van de geobserveerde bewoners.



BEPERKT OPVALLEND

Observeer je aquarium zonder verblind te worden. Er zijn geen lampenkappen nodig. Verblinding is beperkt tot minimaal 360 graden rond de lamp.



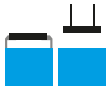
SHIMMER

SKYLIGHT HYPERSPOT lampen genereren lichtreflecties die lijken op die in de oceaan.



SL Control app

Het instellen van dagschema, witbalans en kleurtemperatuur is nog nooit zo eenvoudig geweest! Installeer een app op je smartphone en sluit de lamp aan op je WiFi-thuisnetwerk.



VRIJHEID VAN VERGADERING

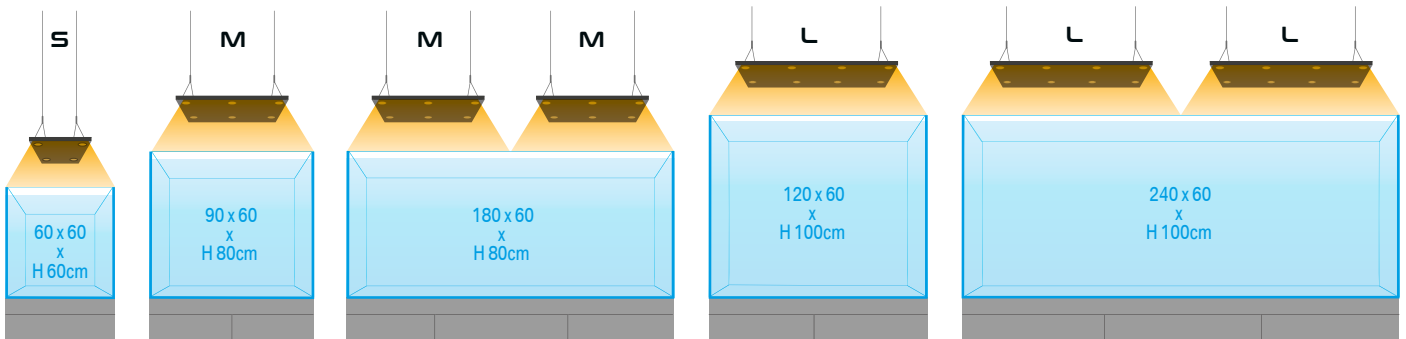
Hyperspot-lampen worden geleverd met een ophangset, maar er zijn ook een aantal houders verkrijgbaar als accessoire.



PASSIEVE KOELING

Het gebruik van een koelplaat met een voldoende groot oppervlak zorgt voor voldoende koeling zonder het gebruik van potentieel lawaaierige en relatief onbetrouwbare ventilatoren.

AANBEVELINGEN

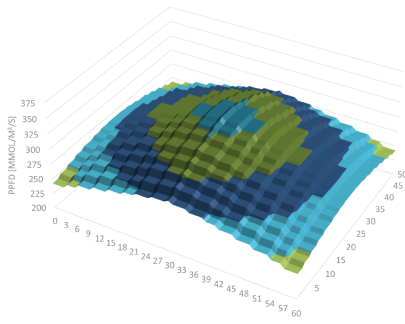


SPECIFICATIE

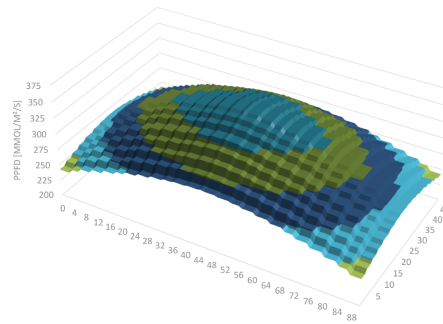
	HYPERSPOT RS	HYPERSPOT RM	HYPERSPOT RL
Afmetingen:	349 x 272 mm	625 x 272 mm	902 x 272 mm
Vermogen:	80 W	120 W	160 W
Lichtstroom:	3600 lm	5400 lm	7200 lm
Kleurtemperatuur:	15000 - 90000 K instelbaar	15000 - 90000 K instelbaar	15000 - 90000 K instelbaar
Stralingshoek:	60°	60°	60°
Voltage:	12 V DC	12 V DC	12 V DC
Huidige rating:	6,6 A	10 A	13,3 A
Kabellengte:	2,5 m	2,5 m	2,5 m
Maximale lengte van de ophangset:	150 cm	150 cm	150 cm
Wi-Fi-frequentie:	2,4 GHz	2,4 GHz	2,4 GHz
Wi-Fi-beveiligingsstandaard:	WPA2	WPA2	WPA2
Minimale versie besturingssysteem:	Android 10 or iOS 15	Android 10 or iOS 15	Android 10 or iOS 15

FOTOSYNTHETISCH ACTIEVE STRALING

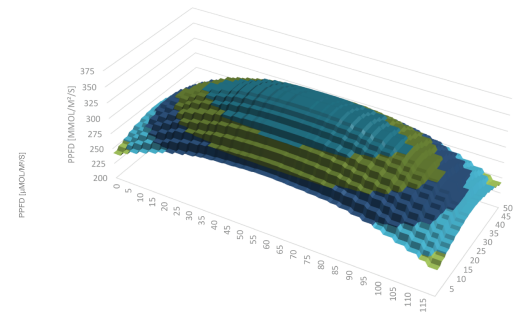
HYPERSPOT RS



HYPERSPOT RM



HYPERSPOT RL

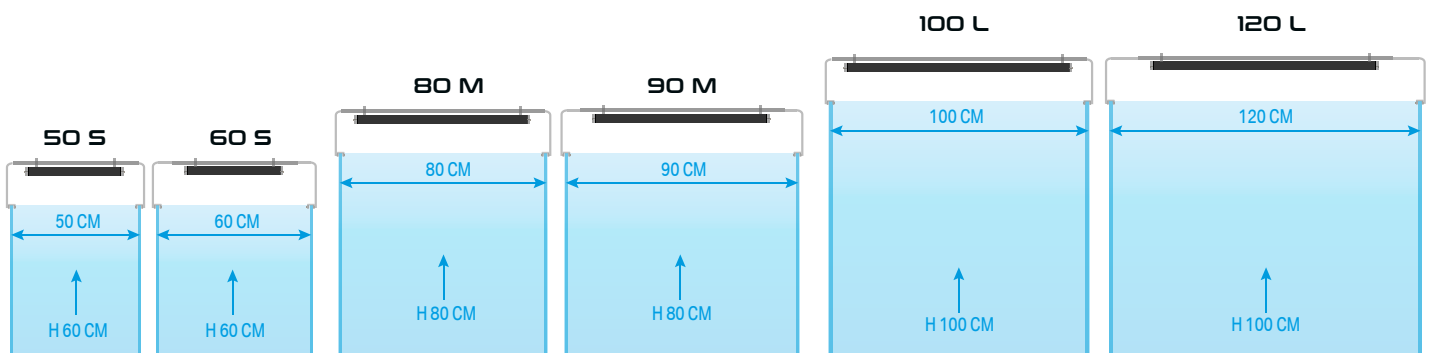


GEMETEN OP 50 CM AFSTAND, IN AQUARIUM, LAMP HANGT 15 CM BOVEN HET OPPERVLAK

PPFD [$\mu\text{MOL}/\text{M}^2/\text{S}$] ■ 225-250 ■ 250-275 ■ 275-300 ■ 300-325 ■ 325-350

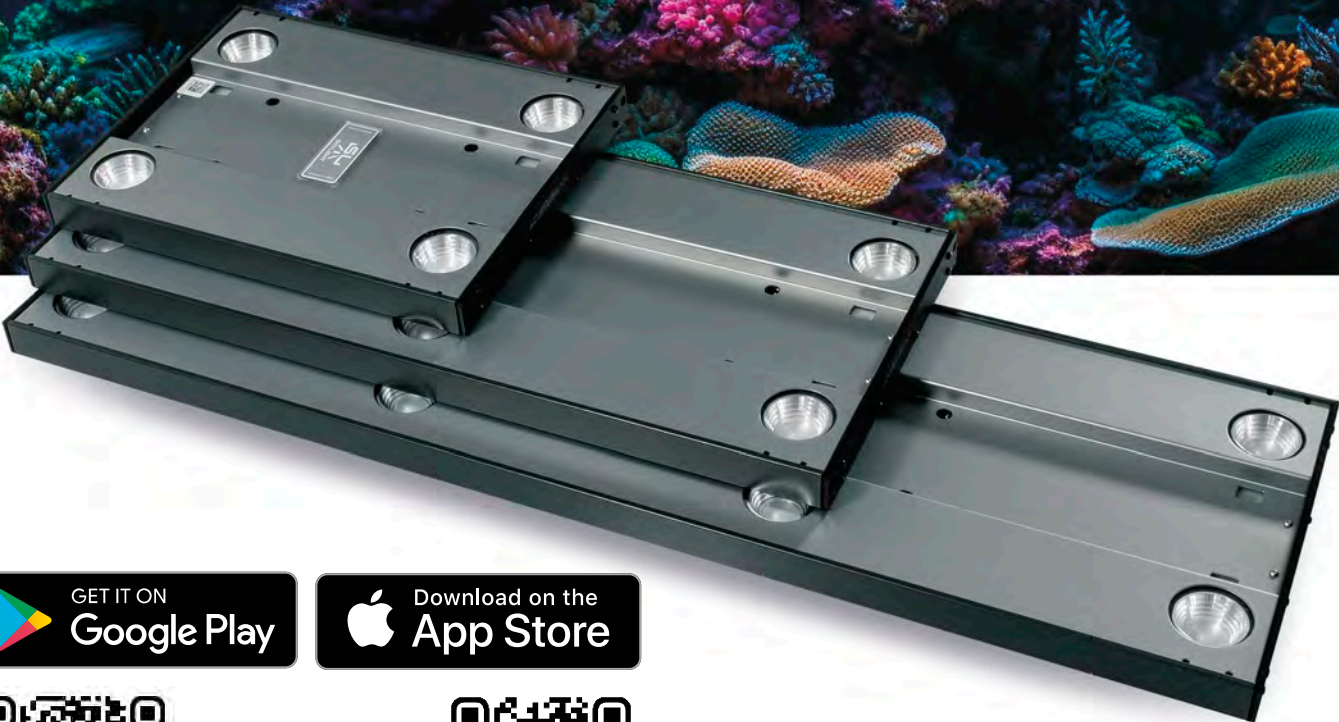
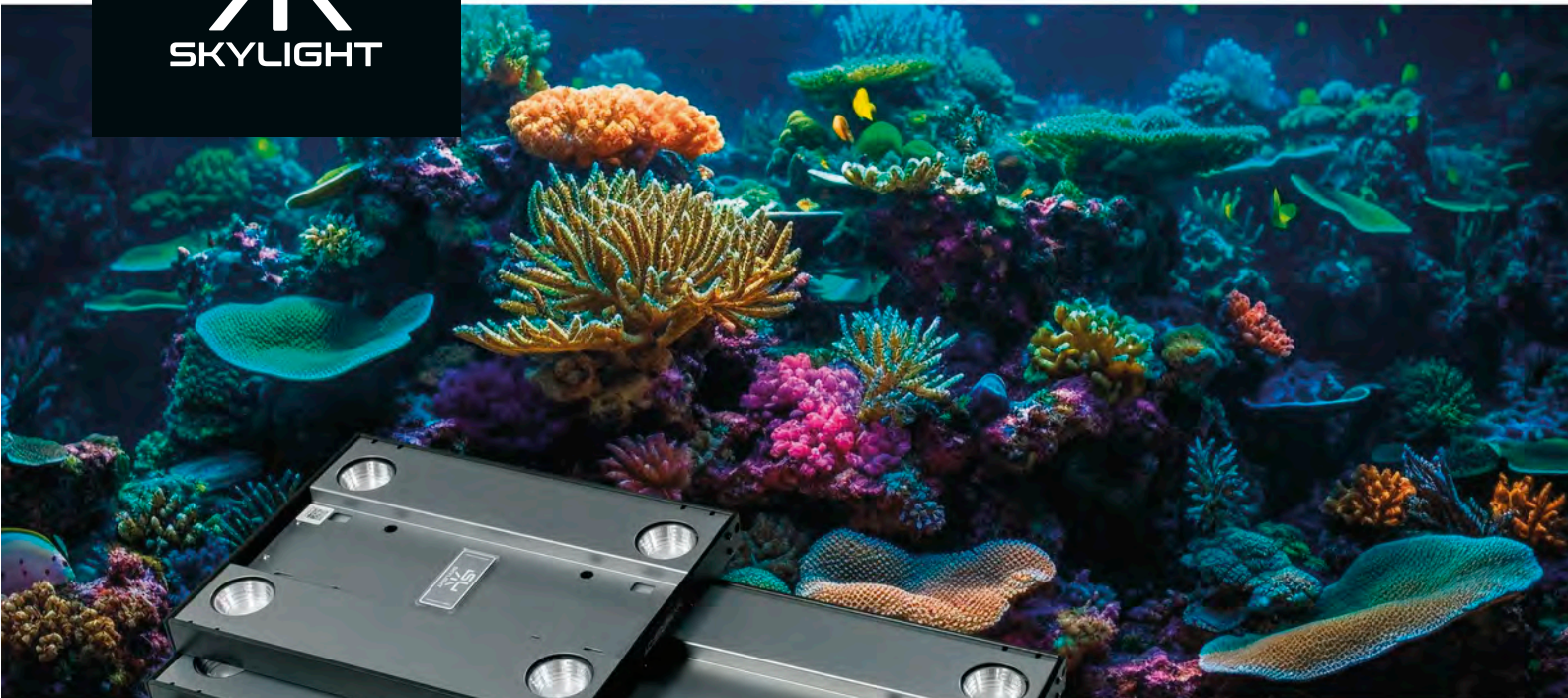
OPTIONELE HOUDERS

50 - 90 cm statieven zijn uitgerust met houders die geschikt zijn voor aquariumglasdiktes tot 12 mm. De statieven van 100 en 120 cm zijn geschikt voor aquariumglas met een dikte tot 15 mm.

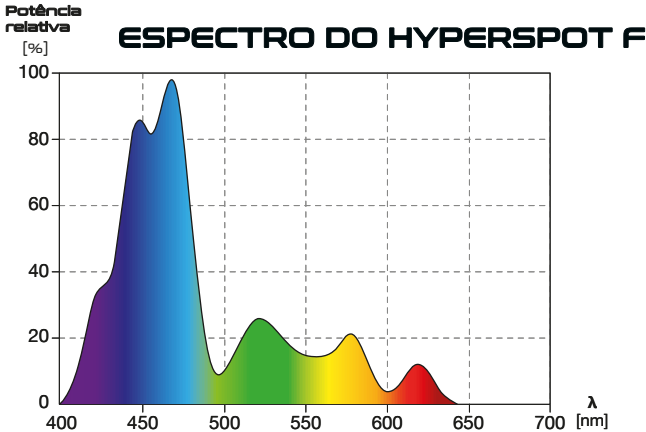
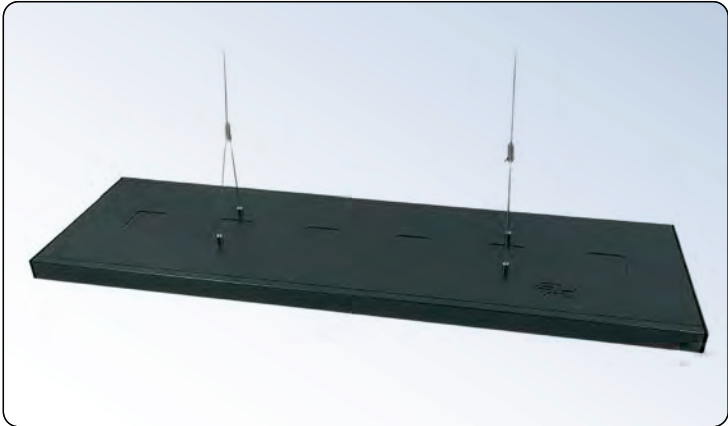




SKYLIGHT HYPERSPOT R



ECada lâmpada está equipada com um kit de suspensão para pendurar. A lâmpada deve ser pendurada 15-20 cm acima do topo do aquário.



CARACTERÍSTICAS



LENTES DE FOCAGEM

Com a ajuda de reflectores, as lâmpadas Skylight HYPERSPOT direccionam quase toda a luz disponível para o aquário. Os módulos LED RGB resultam em cores vivas e intensas para os habitantes observados.



OFUSCAMENTO LIMITADO

Observe o seu aquário sem ficar cego. Não são necessários shaders. O encandeamento é limitado a um mínimo de 360 graus à volta da lâmpada.



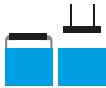
SHIMMER

As lâmpadas SKYLIGHT HYPERSPOT geram reflexos de luz semelhantes aos do oceano.



SL Control app

Definir o horário diurno, o equilíbrio de brancos e a temperatura da cor nunca foi tão fácil! Instale uma aplicação no seu smartphone e ligue a lâmpada à sua rede WiFi doméstica.



LIBERDADE DE MONTAGEM

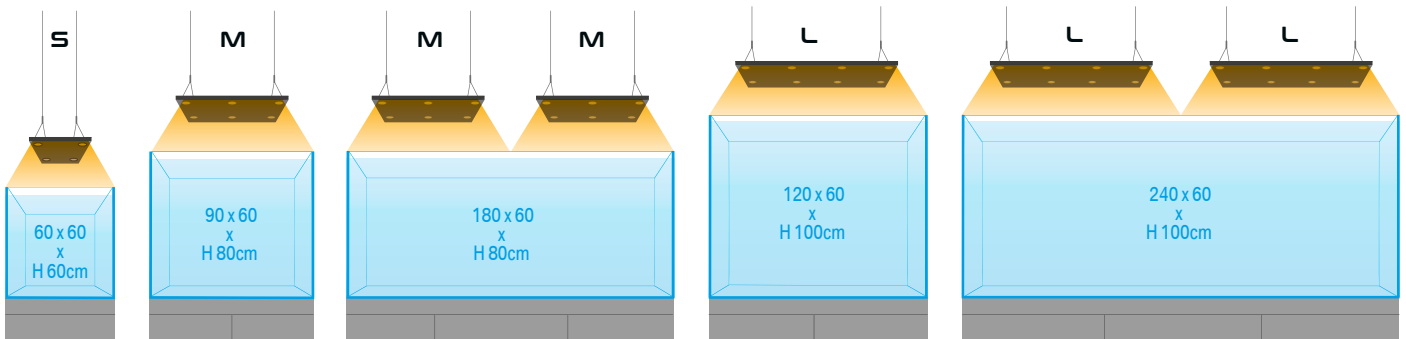
As lâmpadas Hyperspot vêm equipadas com um kit de suspensão suspensa, mas estão disponíveis vários suportes como acessórios.



ARREFECIMENTO PASSIVO

A utilização de um dissipador de calor com uma área de superfície suficientemente grande proporciona um arrefecimento suficiente sem a utilização de ventoinhas potencialmente ruidosas e relativamente pouco fiáveis.

RECOMENDAÇÕES

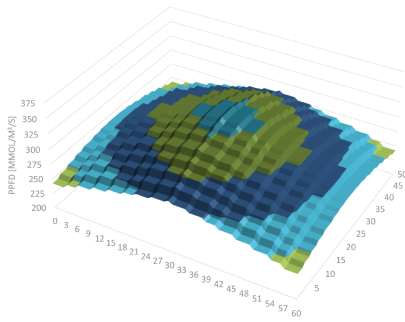


ESPECIFICAÇÃO

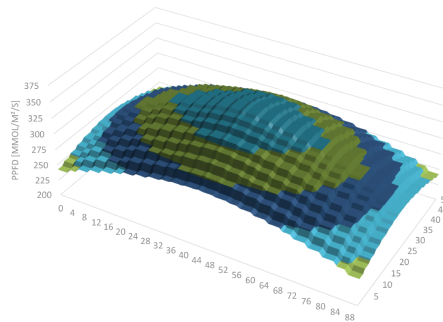
	HYPERSPOT RS	HYPERSPOT RM	HYPERSPOT RL
Dimensões:	349 x 272 mm	625 x 272 mm	902 x 272 mm
Potência nominal:	80 W	120 W	160 W
Fluxo luminoso:	3600 lm	5400 lm	7200 lm
Temperatura de cor:	15000 - 90000 K ajustável	15000 - 90000 K ajustável	15000 - 90000 K ajustável
Ângulo do feixe:	60°	60°	60°
Tensão nominal:	12 V DC	12 V DC	12 V DC
Corrente atual:	6,6 A	10 A	13,3 A
Comprimento do cabo:	2,5 m	2,5 m	2,5 m
Comprimento máximo do kit de suspensão:	150 cm	150 cm	150 cm
Frequência Wi-Fi:	2,4 GHz	2,4 GHz	2,4 GHz
Norma de segurança Wi-Fi:	WPA2	WPA2	WPA2
Versão mínima do sistema operativo:	Android 10 or iOS 15	Android 10 or iOS 15	Android 10 or iOS 15

RADIAÇÃO FOTOSINTETICAMENTE ACTIVA

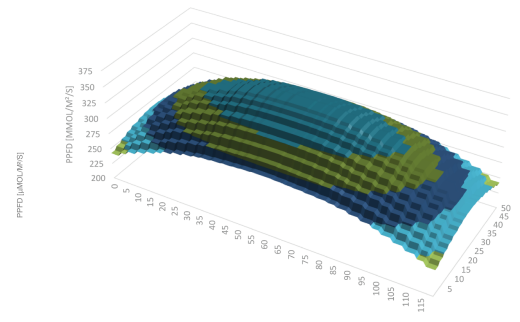
HYPERSPOT RS



HYPERSPOT RM



HYPERSPOT RL

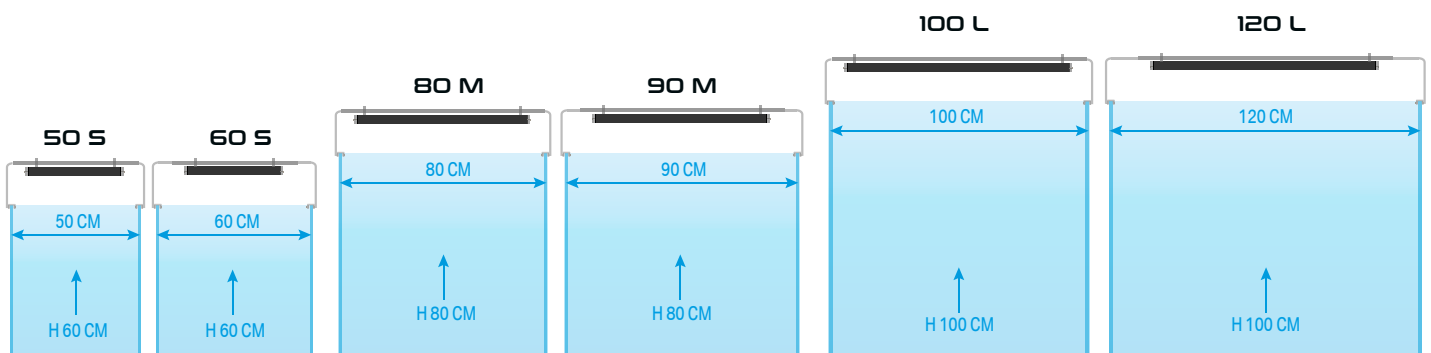


MEDIDO A 50 CM DE DISTÂNCIA, NO AQUÁRIO, LÂMPADA PENDURADA 15 CM ACIMA DO NÍVEL DA SUPERFÍCIE

PPFD [$\mu\text{MOL}/\text{M}^2/\text{S}$] ■ 225-250 ■ 250-275 ■ 275-300 ■ 300-325 ■ 325-350

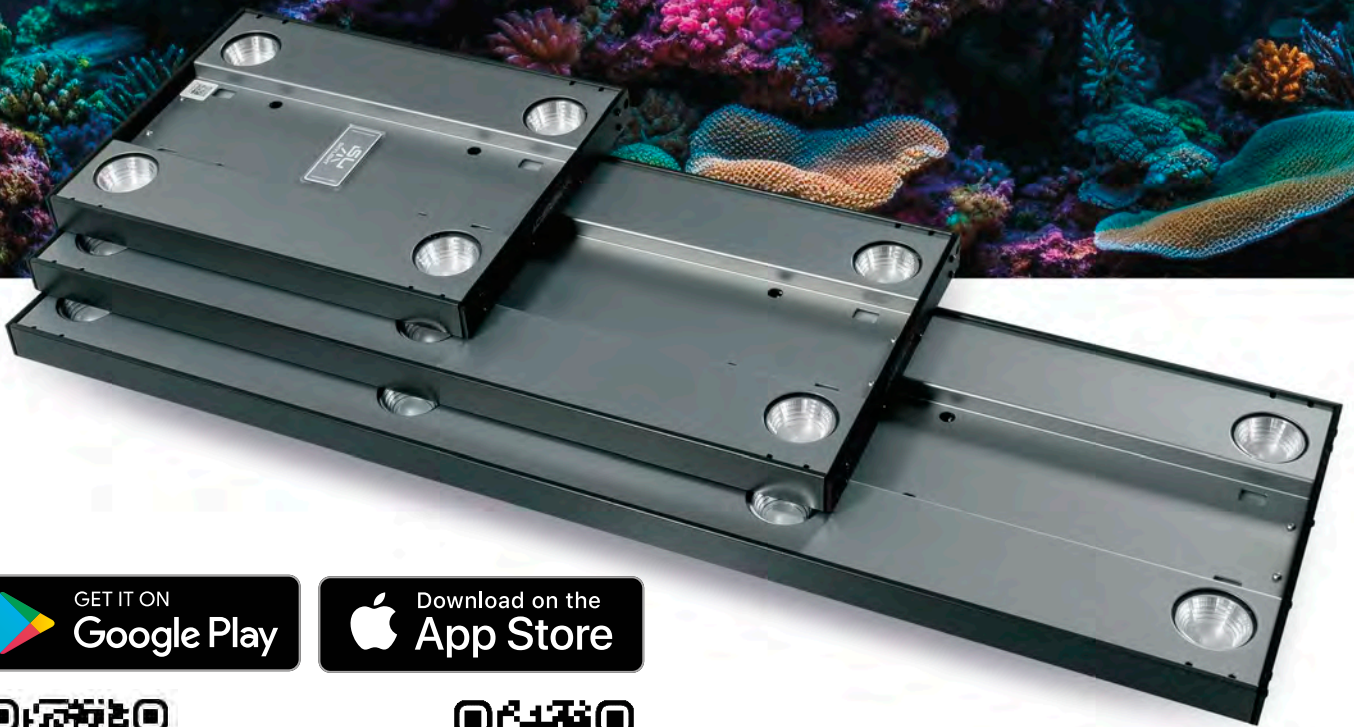
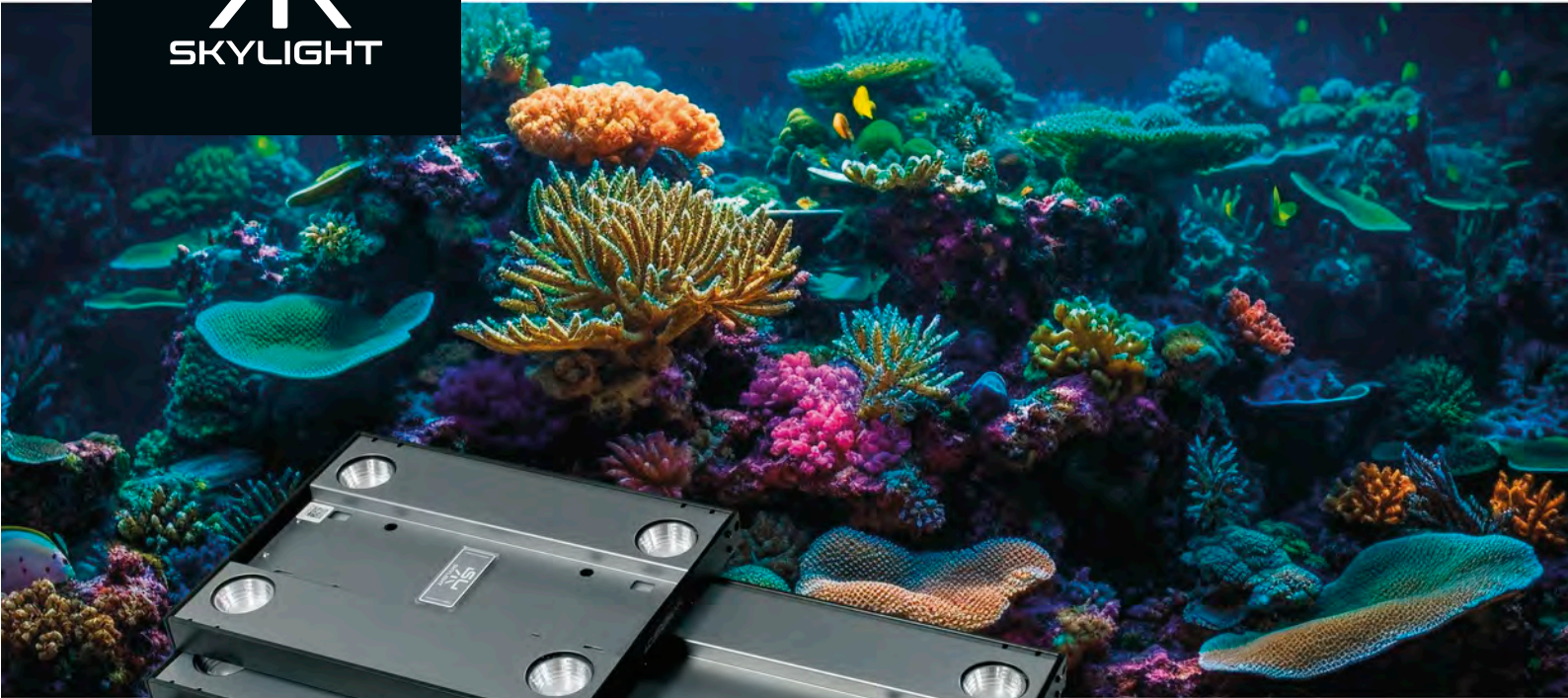
SUPORTES OPCIONAIS

Os suportes de 50 a 90 cm estão equipados com suportes adequados para vidros de aquário com espessuras até 12 mm. Os suportes de 100 e 120 cm são adequados para vidros de aquário com espessuras até 15 mm.

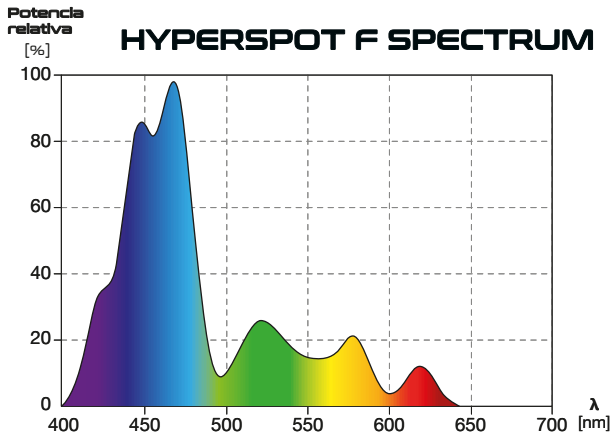
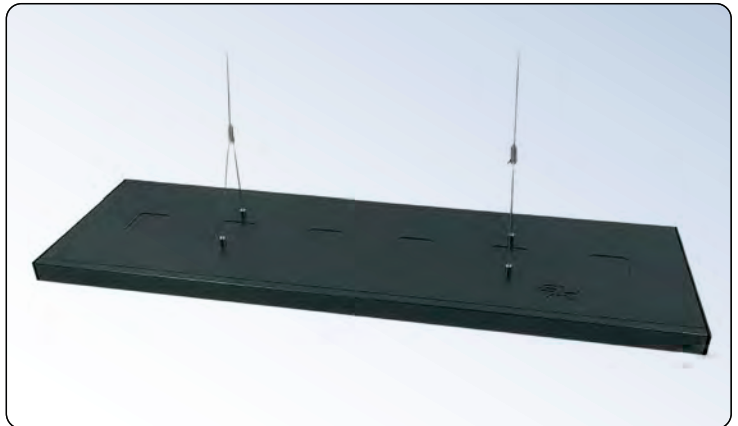




SKYLIGHT HYPERSPOT R



Cada lámpara está equipada con un kit de suspensión para colgar.
La lámpara debe colgarse 15-20 cm por encima de la parte superior del acuario.



CARACTERÍSTICAS



LENTES DE ENFOQUE

Con la ayuda de reflectores, las lámparas Skylight HYPERSPOT dirigen casi toda la luz disponible hacia el acuario. Los módulos LED RGB dan como resultado colores vivos e intensos de los habitantes observados.



EVIDENTE LIMITADA

Observe su acuario sin cegarse. No se necesitan pantallas. El deslumbramiento se limita a un mínimo de 360 grados alrededor de la lámpara.



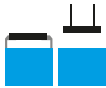
SHIMMER

Las luces SKYLIGHT HYPERSPOT generan reflejos de luz similares a los que aparecen en el océano.



SL Control app

Configurar el horario diurno, el balance de blancos y la temperatura de color nunca había sido tan fácil. Instala una aplicación en tu smartphone y conecta la lámpara a tu red WiFi doméstica.



LIBERTAD DE MONTAJE

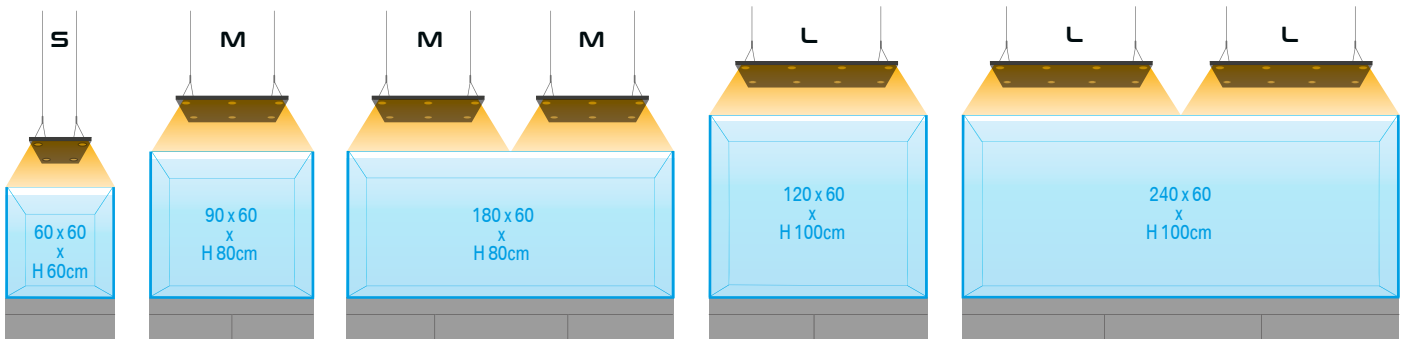
Las lámparas Hyperspot vienen equipadas con un kit de suspensión colgante, pero hay varios soportes disponibles como accesorios.



REFRIGERACIÓN PASIVA

El uso de un disipador térmico con una superficie lo suficientemente grande proporciona una refrigeración suficiente sin el uso de ventiladores ruidosos y poco fiables.

RECOMENDACIONES

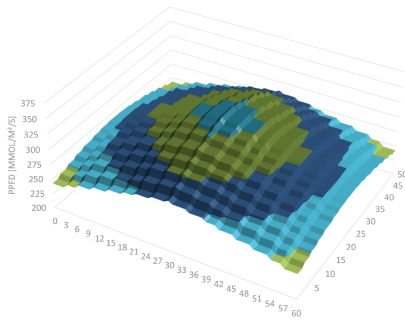


ESPECIFICACIÓN

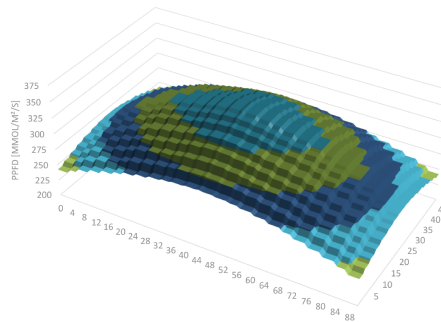
	HYPERSPOT RS	HYPERSPOT RM	HYPERSPOT RL
Dimensiones:	349 x 272 mm	625 x 272 mm	902 x 272 mm
Potencia nominal:	80 W	120 W	160 W
Flujo luminoso:	3600 lm	5400 lm	7200 lm
Temperatura de color:	15000 - 90000 K ajustable	15000 - 90000 K ajustable	15000 - 90000 K ajustable
Ángulo del haz:	60°	60°	60°
Tensión nominal:	12 V DC	12 V DC	12 V DC
Corriente nominal:	6,6 A	10 A	13,3 A
Longitud del cable:	2,5 m	2,5 m	2,5 m
Longitud máxima del kit de suspensión colgante:	150 cm	150 cm	150 cm
Frecuencia Wi-Fi:	2,4 GHz	2,4 GHz	2,4 GHz
Norma de seguridad Wi-Fi:	WPA2	WPA2	WPA2
Versión mínima del sistema operativo:	Android 10 or iOS 15	Android 10 or iOS 15	Android 10 or iOS 15

RADIACIÓN FOTOSINTÉTICAMENTE ACTIVA

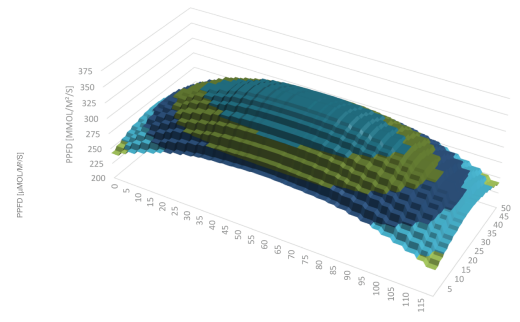
HYPERSPOT RS



HYPERSPOT RM



HYPERSPOT RL



MEDIDO A 50 CM DE DISTANCIA, EN ACUARIO, LÁMPARA COLGADA A 15 CM POR ENCIMA DEL NIVEL DE LA SUPERFICIE

PPFD [$\mu\text{MOL}/\text{M}^2/\text{S}$] ■ 225-250 ■ 250-275 ■ 275-300 ■ 300-325 ■ 325-350

SOPORTES OPCIONALES

Los soportes de 50 a 90 cm están equipados con soportes adecuados para cristales de acuario de hasta 12 mm de grosor. Los soportes de 100 y 120 cm están equipados con soportes adecuados para cristales de acuario de hasta 15 mm de grosor.

